

KAKOVOST IN INOVACIJE

PRODAJNI KATALOG 2019



Hubert Sabati

vodja prodaje za Slovenijo

T: 02 66 90 216

M: 041 687 772

E-naslov: hubert.sabati@geberit.com

Arnold Mažgon

vodja projektov in tehnični svetovalec

T: 01 58 62 206

M: 031 333 161

E-naslov: arnold.mazgon@geberit.com

Peter Kokol

vodja projektov in tehnični svetovalec

T: 02 66 90 245

M: 031 650 133

E-naslov: peter.kokol@geberit.com

Alojzij Osvald

vodja projektov in tehnični svetovalec

T: 02 66 90 224

M: 031 794 005

E-naslov: alojzij.osvald@geberit.com

Svetlana Kavšek

vodja projektov in tehnična svetovalka

T: 01 58 62 205

M: 051 343 949

E-naslov: svetlana.kavsek@geberit.com

Dejan Androič

vodja projektov in tehnični svetovalec

T: 01 58 62 207

M: 051 301 412

E-naslov: dejan.androic@geberit.com

Mihael Javornik

vodja projektov in tehnični svetovalec

T: 02 66 90 364

M: 051 660 358

E-naslov: mihael.javornik@geberit.com

Janja Merše

vodja projektov in tehnična svetovalka

T: 01 58 62 210

M: 031 348 630

E-naslov: janja.merse@geberit.com

Samo Rozina

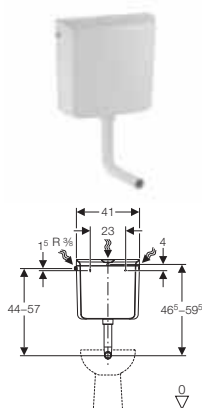
pospeševalec prodaje

M: 031 666 336

E-naslov: samo.rozina@geberit.com

KAZALO

| | |
|--------------------------------------------------------------------------------------------------|-----------|
| TALNA WC-ŠKOLJKA – nadometni splakovalniki Geberit | 4 |
| REZERVNI DELI – nadometni splakovalniki Geberit | 6 |
| GARNITURE za keramične splakovalnike in polnilni ventili | 7 |
| TALNA WC-ŠKOLJKA – podometni splakovalniki Geberit | 8 |
| <hr/> | |
| PODOMETNI SPLAKOVALNIKI Geberit Kombifix | 9 |
| KORAKI VGRADNJE montažnega elementa Geberit Kombifix | 12 |
| REZERVNI DELI – montažni element Geberit Kombifix s podometnim splakovalnikom Sigma 12 cm | 13 |
| PODOMETNI SPLAKOVALNIKI Geberit Duofix | 14 |
| KORAKI VGRADNJE montažnega elementa Geberit Duofix na sistemsko letev | 18 |
| REZERVNI DELI – montažni element Geberit Duofix s podometnim splakovalnikom Sigma 12 cm | 19 |
| <hr/> | |
| PREGLED aktivirnih tipk Geberit Sigma | 20 |
| PREGLED aktivirnih tipk Geberit Omega | 23 |
| PREGLED daljinskih aktiviranj Geberit in pokravnih plošč Geberit Sigma | 24 |
| <hr/> | |
| GEBERIT DUOFRESH MODUL | 25 |
| <hr/> | |
| PRIBOR | 27 |
| <hr/> | |
| UMIVALNIK – montažni elementi Geberit Kombifix | 29 |
| UMIVALNIK – montažni elementi Geberit Duofix | 30 |
| <hr/> | |
| PREGLED SORTIMENTA – STENSKÉ ARMATURE | |
| GEBERIT PIAVE IN GEBERIT BRENTA ZA UMIVALNIKE | 33 |
| PREGLED SORTIMENTA – STOJEČE ARMATURE | |
| GEBERIT PIAVE IN GEBERIT BRENTA ZA UMIVALNIKE | 35 |
| <hr/> | |
| BIDE – montažni elementi Geberit Kombifix | 36 |
| BIDE – montažni elementi Geberit Duofix | 37 |
| <hr/> | |
| PISOARJI – pregled naprav z elektronskim aktiviranjem Geberit za splakovanja pisoarjev | 38 |
| PISOARJI – pregled naprav s pnevmatskim aktiviranjem Geberit za splakovanja pisoarjev | 39 |
| PISOARJI – sifoni in naprave za aktiviranje | 40 |
| PISOARJI – montažni elementi Geberit Kombifix in kompleti za grobo montažo | 41 |
| PISOARJI – montažni elementi Geberit Duofix | 43 |
| PISOARJI – Geberit Preda, Geberit Selva in Geberit Tamina | 46 |
| <hr/> | |
| GEBERIT MONOLITH | 48 |
| GEBERIT MONOLITH – pribor | 52 |
| <hr/> | |
| TALNO ODVODNJAVANJE ZA PRHE – talne pršne plošče Geberit Setaplano | 54 |
| TALNO ODVODNJAVANJE ZA PRHE – pršne kanalete Geberit CleanLine | 56 |
| TALNO ODVODNJAVANJE ZA PRHE – talni odtoki Geberit | 59 |
| <hr/> | |
| MONTAŽNI ELEMENTI ZA PRHO Geberit Kombifix s stenskim odtokom | 60 |
| MONTAŽNI ELEMENTI ZA PRHO Geberit Duofix s stenskim odtokom | 62 |
| PRIBOR za stenske odtoke za prhe | 64 |
| <hr/> | |
| ODTOČNE GARNITURE GEBERIT za kopalne kadi | 65 |
| ODTOČNE GARNITURE GEBERIT za pršne kadi | 66 |
| <hr/> | |
| SIFONI GEBERIT za umivalnik | 67 |
| SIFONI GEBERIT za pralne in pomivalne stroje | 69 |



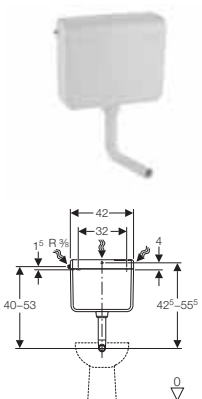
AP110/Rio

136.610.11.1

alpsko bela

- start/stop splakovanje
- nastavljiva splakovalna količina 6–9 l
- tovarniška nastavitvev splakovalne količine 9 l
- možnost priključitve vode s treh strani
- splakovalnik izdelan iz plastike ABS
- izolacija proti rosenju
- tiho in hitro polnjenje
- s priloženo splakovalno cevjo za nizko montažo in montažno šablono

Nizka montaža



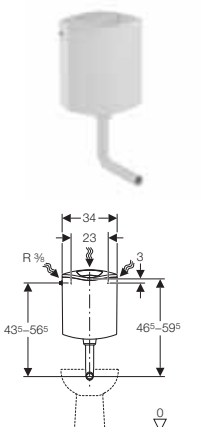
AP112/Fontana

136.230.11.1

alpsko bela

- start/stop splakovanje
- nastavljiva splakovalna količina 6–9 l
- tovarniška nastavitvev splakovalne količine 9 l
- možnost priključitve vode s treh strani
- splakovalnik izdelan iz plastike ABS
- izolacija proti rosenju
- tiho in hitro polnjenje
- s priloženo splakovalno cevjo za nizko montažo in montažno šablono

Nizka montaža



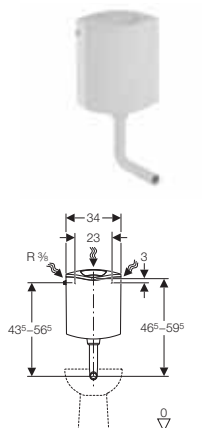
AP116

136.430.11.1

alpsko bela

- dvokoličinsko splakovanje
- nastavljiva splakovalna količina 3–4,5 in 6–7,5 l
- tovarniška nastavitvev splakovalne količine 6 in 3 l
- možnost priključitve vode s treh strani
- splakovalnik izdelan iz plastike ABS
- izolacija proti rosenju
- tiho in hitro polnjenje
- s priloženo splakovalno cevjo za nizko montažo in montažno konzolo

Nizka montaža



AP116plus

136.444.11.1

alpsko bela

- dvokoličinsko splakovanje
- nastavljiva splakovalna količina 3–4,5 in 6–7,5 l
- tovarniška nastavitvev splakovalne količine 6 in 3 l
- možnost priključitve vode s treh strani
- splakovalnik izdelan iz plastike ABS
- izolacija proti rosenju
- tiho in hitro polnjenje
- s priloženo splakovalno cevjo za nizko montažo in montažno konzolo
- z vgrajenim košem za čistilno tabletko

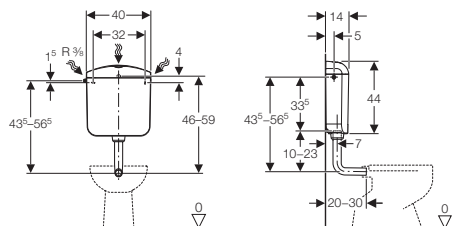
Nizka montaža



AP117/Montana Duo

136.530.11.1

alpsko bela



- dvokoličinsko splakovanje
- nastavljiva splakovalna količina 3–4 in 6–9 l
- tovarniška nastavitvev splakovalne količine 6 in 3 l
- splakovalnik izdelan iz najboljšega materiala (ASA)
- možnost priključitve vode s petih strani
- izolacija proti rosenju
- tiho in hitro polnjenje
- s priloženo splakovalno cevjo za nizko montažo in montažno šablono
- s kompletom 238.190.001 je možna montaža neposredno na WC-školjko

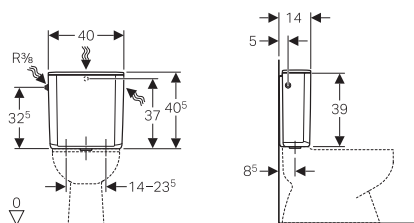
Nizka montaža



AP128

128.317.11.5

alpsko bela



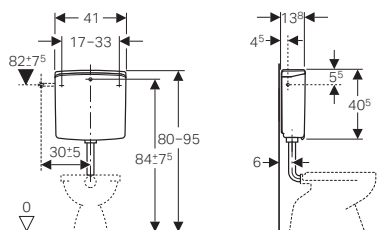
- za montažo neposredno na WC-školjko
- dvokoličinsko splakovanje
- nastavljiva velika splakovalna količina 6–9 l
- tovarniška nastavitvev splakovalne količine 9 in 4 l
- polno protikondenčno izoliran
- brezšumen model
- priključek vode s strani
- opora med nadometnim splakovalnikom in hrbtno steno
- tesnilo iz EPDM
- pritrdilni material



AP140/Twico

140.333.11.1

alpsko bela



- dvokoličinsko splakovanje
- nastavljiva splakovalna količina 3–4 in 6–9 l
- tovarniška nastavitvev splakovalne količine 6 in 3 l
- splakovalnik izdelan iz najboljšega materiala (ASA)
- možnost priključitve vode s treh strani
- možnost pnevmatskega daljinskega proženja
- izolacija proti rosenju
- tiho in hitro polnjenje
- s priloženo splakovalno cevjo za nizko montažo in montažno šablono

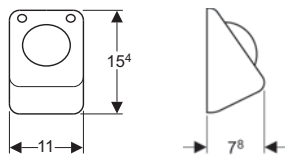
Nizka montaža



Pnevmatsko, nožno, stensko aktiviranje za AP140, za enokoličinsko splakovanje

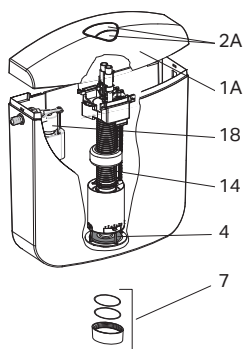
115.918.00.1

nerjavno jeklo

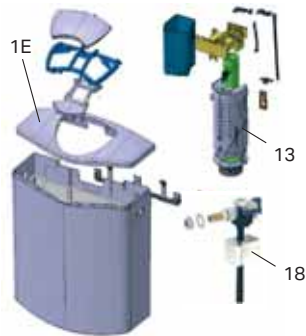


- kompletno ohišje iz jeklene pločevine CrNi
- pritrdilni okvir
- cev za napeljavo (3 m)
- pnevmatska cev (3,5 m)
- pnevmatski dvižnik
- pritrdilni material

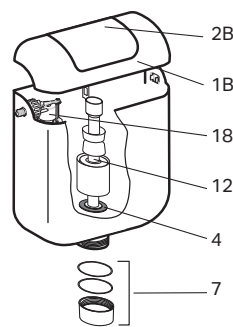
↓ AP117 (Montana Duo)



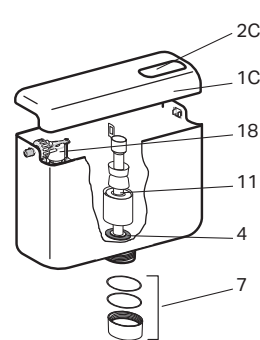
↓ AP116/AP116plus



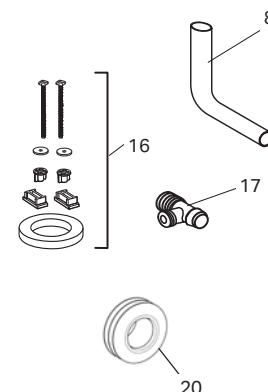
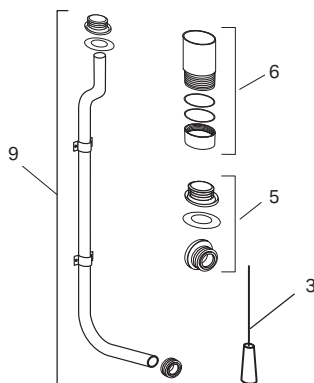
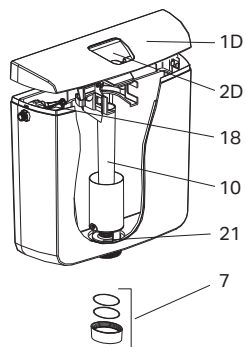
↓ AP113 (Natura)



↓ AP112 (Fontana)



↓ AP110 (Rio)



| Pozicija | Opis | Art. št. |
|----------|--------------------------------------------------------------|--------------|
| 1A | pokrov AP117, bel | 238.187.11.1 |
| 1B | pokrov AP113, bel | 238.062.11.1 |
| 1C | pokrov AP112, bel | 238.059.11.1 |
| 1D | pokrov AP110, bel | 238.232.11.1 |
| 1E | pokrov AP116 s tipko, bel | 238.082.11.1 |
| 1E | pokrov AP116plus s tipko, bel | 238.085.11.1 |
| 2A | tipka AP117 DUO kompl., bela | 238.188.11.1 |
| 2B | tipka AP113, bela | 238.067.11.1 |
| 2C | tipka AP112, bela | 238.064.11.1 |
| 2D | tipka AP110, bela | 238.233.11.1 |
| 3 | ročaj, visokomontažni, bel | 238.077.11.1 |
| 4 | tesnilo za splakovalni ventil Ø 64 (proizv. do 31. 12. 2010) | 238.070.16.1 |
| 4 | tesnilo za splakovalni ventil Ø 63 (proizv. od 1. 1. 2011) | 816.418.00.1 |
| 5 | tesnila za visoko montažo Ø 32 | 238.071.00.1 |
| 6 | tesnila za visoko montažo Ø 40 | 238.072.00.1 |
| 7 | objemna matica Ø 60x3, bela (proizv. do 31. 12. 2010) | 238.074.11.1 |
| 7 | objemna matica Ø 60x3, bela (proizv. od 1. 1. 2011) | 238.073.11.1 |
| 7 | objemna matica AP117, bela (proizv. do 31. 12. 2010) | 238.191.11.1 |
| 8 | splakovalno cevno koleno, belo | 118.003.11.1 |
| 9 | odtočna cev za visoko montažo, bela | 238.076.11.1 |
| 10 | splakovalni ventil AP110 | 238.234.00.1 |
| 11 | splakovalni ventil AP112 (proizv. do 31. 12. 2010) | 238.080.00.1 |
| 11 | splakovalni ventil AP112 (proizv. od 1. 1. 2011) | 238.112.00.1 |
| 12 | splakovalni ventil AP113 | 238.081.00.1 |
| 13 | splakovalni ventil AP116/AP116plus | 238.116.00.1 |
| 14 | splakovalni ventil AP117 DUO (proizv. do 31. 12. 2010) | 238.189.00.1 |
| 14 | splakovalni ventil AP117 DUO (proizv. od 1. 1. 2011) | 238.117.00.1 |
| 16 | komplet za pritrditev splak. AP117 na WC-školjko | 238.190.00.1 |
| 17 | kotni ventil za AP117 | 238.192.00.2 |
| 18 | polnilni ventil tip 333 | 136.700.00.3 |
| 20 | manšeta Geberit za priključek splakovalne cevi: Ø 45 mm | 119.668.00.1 |
| 21 | tesnilo za splakovalni ventil Ø 64 | 238.235.16.1 |



↑
1-količinski



↑
2-količinski

Splakovalni ventil Geberit tip 290

- preprosta montaža
- za keramične splakovalnike s pitno vodo ali sivo vodo (meteorno vodo), če je v uporabi filtrska naprava
- nastavljev po višini
- nastavljiva splakovalna količina glede na prostornino splakovalnika
- prelivna cev, višinsko nastavljiva
- s pritrdilnim materialom

282.050.21.2

splakovalni ventil Geberit tip 290 enokoličinski

282.303.21.2

splakovalni ventil Geberit tip 290 dvokoličinski



↑
Garnitura tip 240-333



↑
Splakovalni ventil tip 240

Notranja garnitura za keramični splakovalnik, dvokoličinska, Geberit tip 240-333 Splakovalni ventil Geberit tip 240, dvokoličinski

- preprosta montaža
- za keramične splakovalnike s pitno vodo
- za dvokoličinsko splakovanje
- nastavljev po višini
- nastavljive splakovalne količine glede na količino vode v splakovalniku
- prelivna cev, višinsko nastavljiva
- s pritrdilnim materialom

136.932.21.3

garnitura Geberit tip 240-333

136.900.21.2

splakovalni ventil Geberit tip 240



↑
Polnilni ventil tip 380



↑
Polnilni ventil tip 360

Polnilni ventili Geberit tip 380/360

- ustreza vsem keramičnim in plastičnim tsplakovalnikom
- priključek vode s strani (tip 380) ali priključek vode spodaj (tip 360)
- višina polnjenja brezstopenjsko nastavljiva
- višinsko nastavljiv (tip 360)
- ventil odpira po 20 mm znižanju nivoja vode

240.715.00.1

polnilni ventil Geberit tip 380

281.214.00.1

polnilni ventil Geberit tip 360, plastični priključek vode 3/8", spodaj

281.204.00.1

polnilni ventil Geberit tip 360, plastični priključek vode 3/8", spodaj



↑
Polnilni ventil tip 333



↑
Polnilna ventila tip 340

Polnilni ventil Geberit tip 333/340

- ustreza vsem keramičnim in plastičnim splakovalnikom
- Priključek vode s strani (tip 333) ali priključek vode spodaj (tip 340)
- višina polnjenja brezstopenjsko nastavljiva

136.700.00.3

Geberit tip 333 - priključek vode s strani 3/8"

136.727.00.1

Geberit tip 340 - priključek vode spodaj 3/8"

136.726.00.1

Geberit tip 340 - priključek vode spodaj 1/2"



Podometni splakovalnik Geberit Sigma 12 cm, za talno WC-školjko, aktiviranje spredaj

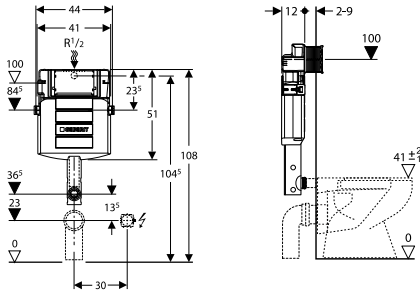
109.300.00.5

Podometni splakovalnik Sigma 12 cm za talno WC-školjko, aktiviranje spredaj, za vzdavo in obzidavo pred elementom od 2 do 9 cm, globina elementa 12 cm, nastavljiva količina vode 3–4 in 4,5–6–7,5 l

Aktivirne tipke Geberit Sigma se naročijo posebej (20-22).

Komplet podaljškov za splakovalno koleno Geberit z rozeto art. **118.026.11.1** se naroči posebej.

Podometni splakovalnik Geberit Sigma 12 cm je možno nadgraditi z DuoFresh modulom za odstranjevanje neprijetnih vonjav. V tem primeru je potrebno poskrbeti za pripravo električnega priključka z vgradnim setom s PO dozo, art. **244.999.00.1**.



Element je sestavljen iz:

- predmontiranega, izoliranega podometnega splakovalnika Sigma 12 cm
- univerzalnega priključka vode 1/2" ZN z vgrajenim kotnim ventilom
- po globini prilagodljive gradbene zaščite za revizijsko odprtino na zatik brez uporabe orodja
- splakovalne cevi
- pritrdilnega materiala



Podometni splakovalnik Geberit Sigma 8 cm, za talno WC-školjko, aktiviranje spredaj, serija 2016

109.791.00.1

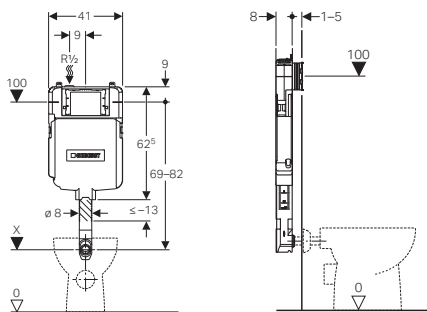
Za vgradnjo pred ali v steno, globina elementa 8 cm. Podometni splakovalnik Sigma (8 cm) z dvokoličinsko splakovalno tehniko 3/6 l

Aktivirne tipke Geberit Sigma se naročijo posebej (20-22).

Komplet podaljškov za splakovalno koleno Geberit z rozeto art. **118.026.11.1** se naroči posebej.

Element je sestavljen iz:

- predmontiranega in izoliranega podometnega splakovalnika Sigma (8 cm)
- univerzalnega priključka za vodo 1/2" ZN, vključno s kotnim ventilom 1/2"
- po globini prilagodljive gradbene zaščite za revizijsko odprtino na zatik brez uporabe orodja
- gradbena zaščita, primerna za površinsko izravnane tipke Sigma 60
- privarjene splakovalne cevi
- pritrdilnega materiala in mreže za omet



Podometni splakovalnik Geberit Omega za talno WC-školjko, vgradna višina elementa 82 cm, aktiviranje zgoraj, spredaj

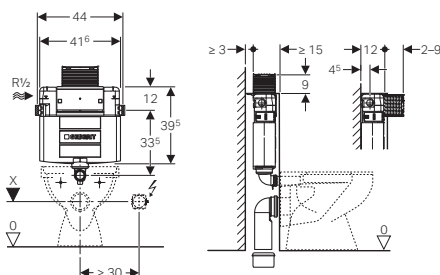
109.040.00.1
višina 82 cm

Za predstensko ali stensko masivno vzdavo, možna obzidava pred/nad elementom debeline do 9 cm

Aktivirne tipke Geberit Omega se naročijo posebej (23).

Element je sestavljen iz:

- izolirane splakovalne posode globine 12 cm z dvokoličinsko splakovalno tehniko
- univerzalnega vodnega priključka 1/2" ZN z vgrajenim kotnim ventilom
- priključnega kompleta Ø 90 mm
- odtočnega kolena PE-HD Ø 90/110 mm
- gradbene zaščite za servisno odprtino
- dveh zaščitnih čepov
- pritrdilnega materiala





Montažni element Geberit Kombifix s podometnim splakovalnikom Sigma 12 cm, za stensko WC-školjko, aktiviranje spredaj

110.366.00.5

Aktivirne tipke Geberit Sigma se naročijo posebej (20-22).

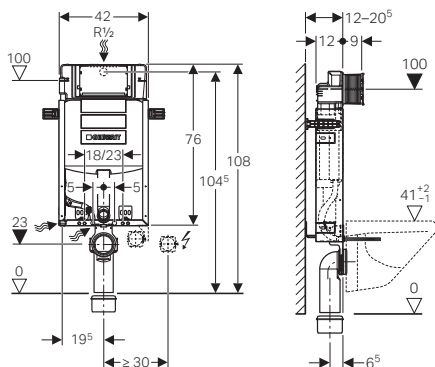
Podometni splakovalnik Geberit Sigma 12 cm je možno nadgraditi z DuoFresh modulom za odstranjevanje neprijetnih vonjav. V tem primeru je potrebno poskrbeti za pripravo električnega priključka z vgradnim setom s PO dozo, art. **244.999.00.1**.

Za predstensko ali stensko masivno vzdavo, možna obzidava pred elementom do globine 9 cm

- montažni okvir s pritrdilnimi kotniki, nastavljivimi po globini, pocinkan in zaščiten z modro barvo, globine 12 cm
- podometni splakovalnik Sigma 12 cm z dvokoličinsko splakovalno tehniko 3/6 l

Element je sestavljen iz:

- pocinkanega, z modro barvo opleskanega kovinskega okvirja
- izoliranega podometnega splakovalnika Sigma 12 cm
- dveh po globini nastavljivih kotnikov
- dveh navojnih palic z maticama M12 za pritrditev WC-školjke z osno razdaljo 18 ali 23 cm
- univerzalnega priključka za vodo 1/2" ZN, z vgrajenim kotnim ventilom
- po globini prilagodljive gradbene zaščite za revizijsko odprtino na zatik brez uporabe orodja
- pritrditve odtoka na zatik
- PE-stenskega odtočnega kolena Ø 90/90 mm
- PE-prehodnega kosa Ø 90/110 mm
- kompleta manšet Ø 90 mm
- zvočne izolacije
- cevi za izvedbo priključka vode za tuš-WC
- pritrdilnega materiala



Montažni element Geberit Kombifix s podometnim splakovalnikom Sigma 12 cm, za stensko WC-školjko, aktiviranje spredaj, s priključkom za odzračevanje neprijetnih vonjav

110.367.00.5

Aktivirne tipke Geberit Sigma se naročijo posebej (20-22).

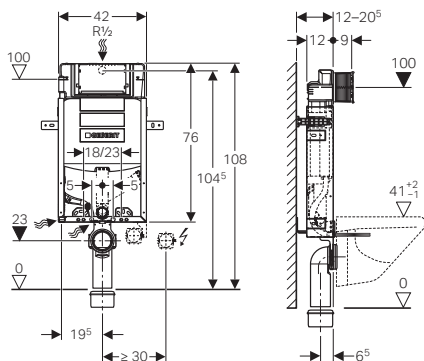
Priključni komplet za odzračevanje neprijetnih vonjav art. št. **349.352.00.1** se naroči posebej.

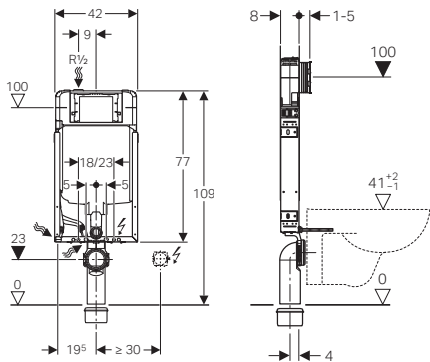
Za predstensko ali stensko masivno vzdavo, možna obzidava pred elementom do globine 9 cm

- montažni okvir s pritrdilnimi kotniki, nastavljivimi po globini, pocinkan in zaščiten z modro barvo, globine 12 cm
- podometni splakovalnik Sigma 12 cm z dvokoličinsko splakovalno tehniko 3/6 l

Element je sestavljen iz:

- pocinkanega, z modro barvo opleskanega kovinskega okvirja
- izoliranega podometnega splakovalnika Sigma 12 cm
- dveh po globini nastavljivih kotnikov
- dveh navojnih palic z maticama M12 za pritrditev WC-školjke, z osno razdaljo 18 ali 23 cm
- univerzalnega priključka za vodo 1/2" ZN, z vgrajenim kotnim ventilom
- po globini prilagodljive gradbene zaščite za revizijsko odprtino na zatik brez uporabe orodja
- pritrditve odtoka na zatik
- PE-stenskega odtočnega kolena Ø 90/90 mm
- PE-prehodnega komada Ø 90/110 mm
- kompleta manšet Ø 90 mm
- zvočne izolacije
- priključka za odzračevanje neprijetnih vonjav na odtočni cevi Ø 50 mm
- cevi za izvedbo priključka vode za tuš-WC
- pritrdilnega materiala





Montažni element Geberit Kombifix za stensko WC-školjko, vgradna višina elementa 109 cm, s podometnim splakovalnikom Sigma 8 cm

110.792.00.1

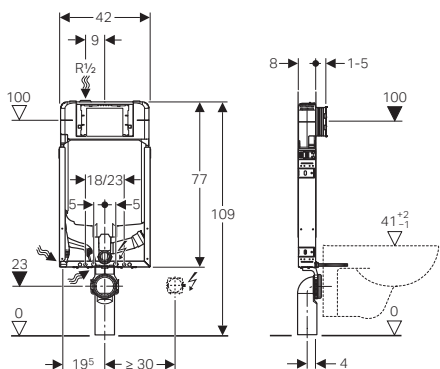
Aktivirne tipke Geberit Sigma se naročijo posebej (20-22).

Za predstensko ali stensko masivno vzdavo, možna obzidava pred elementom od 2–5 cm

- montažni okvir, površinsko obdelan s praškanjem
- podometni splakovalnik Sigma 8 cm (serija 2016) z dvokoličinsko splakovalno tehniko 3/6 l

Element je sestavljen iz:

- kovinskega U-profila, površinsko obdelanega s praškanjem
- izoliranega podometnega splakovalnika Sigma 8 cm (serija 2016)
- štirih pritrdilnih sponk
- dveh navojnih palic z maticama M12 za pritrditev WC-školjke z osno razdaljo 18 ali 23 cm
- univerzalnega priključka za vodo 1/2" ZN, vključno s kotnim ventilom
- po globini prilagodljive gradbene zaščite za revizijskoodprtino na zatik brez uporabe orodja, primerne za površinsko izravnane aktivirne tipke Sigma 60
- zvočne izolacije
- pritrditve odtoka na zaskok
- PE-stenskega odtočnega kolena Ø 90/90 mm
- PE-priključnega kompleta Ø 90 mm
- kompleta manšet
- cevi za izvedbo priključka vode za Geberit AquaClean
- mreže za izdelavo ometa
- pritrdilnega materiala



Montažni element Geberit Kombifix za stensko WC-školjko, vgradna višina elementa 109 cm, s podometnim splakovalnikom Sigma 8 cm s priključkom za odzračevanje neprijetnih vonjav

110.791.00.1

Aktivirne tipke Geberit Sigma se naročijo posebej (20-22).

Za predstensko ali stensko masivno vzdavo, možna obzidava pred elementom od 2–5 cm

- montažni okvir, površinsko obdelan s praškanjem
- podometni splakovalnik Sigma 8 cm (serija 2016) z dvokoličinsko splakovalno tehniko 3/6 l

Element je sestavljen iz:

- kovinskega U-profila, površinsko obdelanega s praškanjem
- izoliranega podometnega splakovalnika Sigma 8 cm (serija 2016)
- štirih pritrdilnih sponk
- dveh navojnih palic z maticama M12 za pritrditev WC-školjke z osno razdaljo 18 ali 23 cm
- univerzalnega priključka za vodo 1/2" ZN, vključno s kotnim ventilom
- po globini prilagodljive gradbene zaščite za revizijsko odprtino na zatik brez uporabe orodja, primerne za površinsko izravnane aktivirne tipke Sigma60
- zvočne izolacije
- pritrditve odtoka na zaskok
- PE-stenskega odtočnega kolena Ø 90/90 mm
- PE-priključnega kompleta Ø 90 mm
- kompleta manšet
- cevi za izvedbo priključka vode za Geberit AquaClean
- mreže za izdelavo ometa
- priključka za odzračevanje neprijetnih vonjav na odtočni cevi Ø 50 mm
- pritrdilnega materiala

Priključni komplet za odzračevanje neprijetnih vonjav art. št. **349.352.00.1** se naroči posebej.



Montažni element Geberit Kombifix s podometnim splakovalnikom Omega, za stensko WC-školjko, vgradna višina elementa 82 cm, aktiviranje zgoraj, spredaj

110.000.00.1

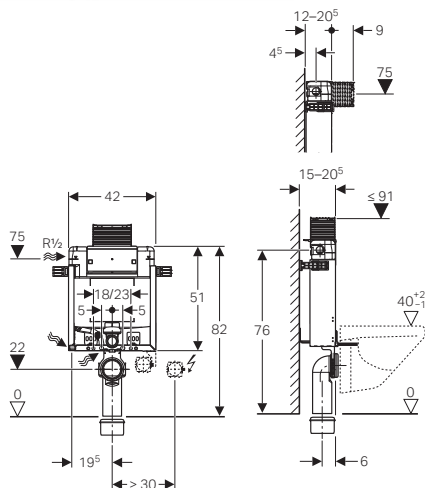
višina 82 cm

Aktivirne tipke Geberit Omega se naročijo posebej (23).

Za predstensko ali stensko masivno vzdavo, možna obzidava pred/nad elementom debeline do 9 cm, z nastavljivo pozicijo globine montaže od 12 do 20,5 cm

Element je sestavljen iz:

- pocinkanega montažnega okvirja z modrim opleskom z izolirano splakovalno posodo globine 12 cm z dvokoličinsko splakovalno tehniko
- univerzalnega vodnega priključka 1/2 " z vgrajenim kotnim ventilom
- priključnega kompleta za WC Ø 90 mm
- odtočnega kolena PE-HD Ø 90/110 mm
- dveh navojnih palic z maticama M12 z možnostjo postavitve na razdalji 18 ali 23 cm
- gradbene zaščite za servisno odprtino
- dveh zaščitnih čepov
- pritrdilnega materiala



Montažni element Geberit Kombifix s podometnim splakovalnikom Omega, za stensko WC-školjko, vgradna višina elementa 98 cm, aktiviranje zgoraj, spredaj

110.010.00.1

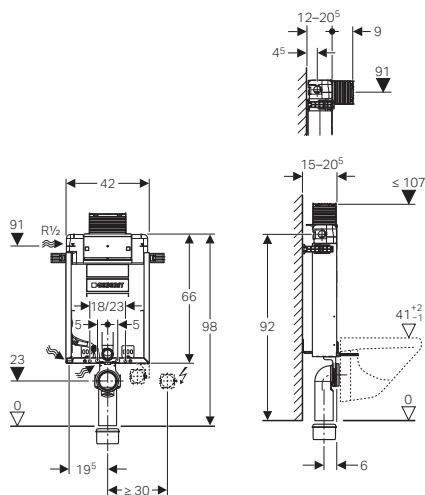
višina 98 cm

Aktivirne tipke Geberit Omega se naročijo posebej (23).

Za predstensko ali stensko masivno vzdavo, možna obzidava pred/nad elementom debeline do 9 cm, z nastavljivo pozicijo globine montaže od 12 do 20,5 cm

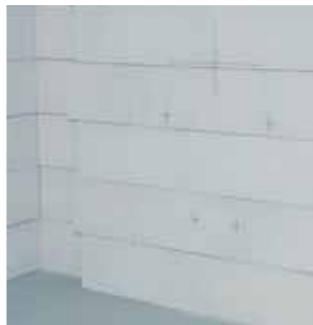
Element je sestavljen iz:

- pocinkanega montažnega okvirja z modrim opleskom z izolirano splakovalno posodo globine 12 cm z dvokoličinsko splakovalno tehniko
- univerzalnega vodnega priključka 1/2 " z vgrajenim kotnim ventilom
- priključnega kompleta Ø 90 mm
- odtočnega kolena PE-HD Ø 90/110 mm
- dveh navojnih palic z maticama M12 z možnostjo postavitve na razdalji 18 ali 23 cm
- gradbene zaščite za servisno odprtino
- dveh zaščitnih čepov
- pritrdilnega materiala



1 IZVEDBA NAČRTA

Pred začetkom montaže je treba izdelati načrte, s katerih je razviden položaj vodovodnih in kanalizacijskih cevi, pa tudi optimalni prostor med različnimi komponentami.



2 PRIPRAVA ZA VGRADNJO

Položaj bodoče predstenske inštalacije se mora označiti na steni. To je pomembno zaradi položaja elementov in cevovoda.

3 MONTAŽA DOVODA IN ODVODA VODE

Po končani montaži elementov se montirajo vodovodne in kanalizacijske cevi. Za dovod vode priporočamo večslojni cevni sistem Geberit Mepla, za kanalizacijo pa sisteme za odvodnjo Geberit PEHD, Geberit Silent-PP ali Geberit Silent db20.



4 MONTAŽA SPOJNIH CEVI

Po končani montaži vodovodnih in kanalizacijskih cevi se lahko montirajo spojne cevi.

5 OBLAGANJE STENE Z OPEKO

Glede na to, da so elementi Geberit Kombifix brez nosilnega okvirja, je treba vgradne elemente obzidati z opeko. Še posebej pomembna je obzidava z opeko pod elementi, kjer vpliva na stabilnost WC-školjke.



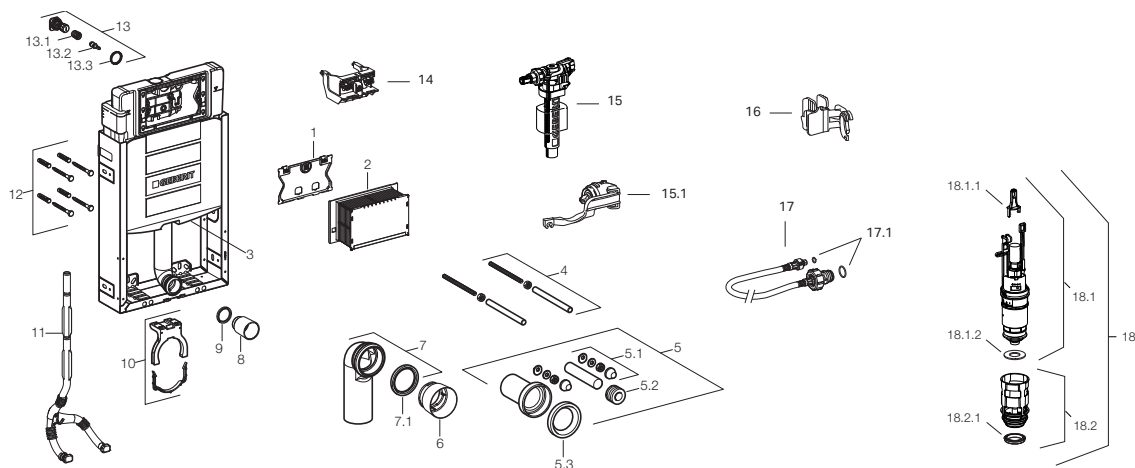
6 OMETAVANJE

Ko je stena sezidana, pred ometavanjem prek vgradnih elementov obvezno namestite mrežo za oprijem ometa. Tako dobimo steno, ki je pripravljena za oblaganje.

7 MONTAŽA SANITARNIH NAPRAV

Na ometano steno položite stensko oblogo, nato lahko montirate sanitarne naprave.





| Pozicija | Opis | Art. št. | Opomba |
|----------|---------------------------------------------------------|--------------|-----------------------------|
| 1 | zaščitna plošča | 241.824.00.1 | |
| 2 | gradbena zaščita | 241.826.00.1 | |
| 3 | podometni splakovalnik Sigma 12 cm | | |
| 4 | navojni palici M12 | 240.189.00.1 | za pritrditev keramike |
| 5 | PE-priključni komplet | 152.426.46.1 | |
| 5.1 | pokrivne kape z podloškami | 217.713.46.1 | kromirane (2 kom) |
| 5.2 | manšeta Geberit za priključek splakovalne cevi: Ø 45 mm | 119.668.00.1 | Ø 45 x 60 mm |
| 5.3 | gumijasto tesnilo | 152.424.00.1 | |
| 6 | zaščitni čep, Ø 90 mm | 366.820.92.1 | |
| 7 | PE-priključno koleno za stensko WC-školjko | 367.925.16.1 | PE-HD, Ø 90/110 mm |
| 7.1 | tesnilo, Ø 90 mm | 387.282.00.1 | Ø 90 mm |
| 8 | zaščitni čep Ø 45 mm | 362.796.92.1 | Ø 45 mm |
| 9 | O-tesnilo za splakovalno cev | 362.771.00.1 | |
| 10 | ceвна objemka | 240.190.00.1 | |
| 11 | razcepljena cev za priključek vode za tuš WC-je | 242.886.00.1 | za Geberit AquaClean |
| 12 | pritrdilni material | 216.179.00.1 | z vgrajenim kotnim ventilom |
| 13 | kotni ventil, komplet | 240.269.00.1 | |
| 13.1 | ročica kotnega ventila | 240.347.00.1 | |
| 13.2 | vreteno kotnega ventila | 240.298.00.1 | |
| 13.3 | protimatica, plastična | 241.857.00.1 | |
| 14 | ležajni mostiček | 241.829.00.1 | |
| 15 | polnilni ventil tip 380 | 240.715.00.1 | tip 380 |
| 15.1 | komplet testnil za polnilni ventil tip 380 | 240.771.00.1 | |
| 16 | Pritrdilna sponka | 240.923.00.1 | |
| 17 | gibljiva vezna cev | 240.921.00.1 | |
| 17.1 | komplet tesnil | 240.922.00.1 | |
| 18 | splakovalni ventil s košem, komplet | 241.858.00.1 | |
| 18.1 | splakovalni ventil | 240.622.00.1 | |
| 18.1.1 | streme odtočnega ventila | 241.167.00.1 | |
| 18.1.2 | tesnilo odtočnega ventila | 816.418.00.1 | |
| 18.2 | koš s tesnilom, komplet | 241.859.00.1 | |
| 18.2.1 | profilno tesnilo koša | 241.868.00.1 | |



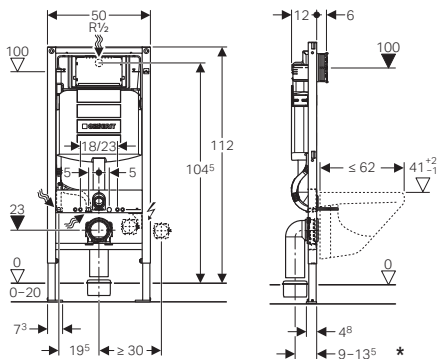
Montažni element Geberit Duofix s podometnim splakovalnikom Sigma 12 cm, za stensko WC-školjko, aktiviranje spredaj, vgradna višina elementa H=112 cm

Za univerzalno masivno vzdavo in suhomontažno vgradnjo, za predstensko in stensko montažo, globina elementa 12 cm

- podometni splakovalnik Sigma 12 cm z dvokoličinsko splakovalno tehniko 3/6 l

Element je sestavljen iz:

- montažnega okvirja, površinsko zaščenega s praškanjem in opleskanega z modro barvo Geberit
- predmontiranega in izoliranega podometnega splakovalnika Sigma 12 cm
- po višini stopenjsko nastavljivih nog 0–20 cm za vgradnjo v profil UW50 ali UW75
- dveh po globini nastavljivih kotnikov za predstensko montažo
- dveh kompletov navojnih palic in matic M12 za pritrditev WC-školjke z osno razdaljo 18 ali 23 cm
- po globini prilagodljive gradbene zaščite za revizijsko odprtino na zatik brez uporabe orodja
- univerzalnega priključka za vodo 1/2" z ZN in vgrajenim kotnim ventilom
- zvočno izolirane pritrditve odtoka
- PE-stenskega odtočnega kolena Ø 90/90 mm, nastavljivega po globini (6 položajev)
- PE-prehodnega kosa Ø 90/110 mm
- kompleta manšet Ø 90 mm
- pritrđilnega materiala
- kompleta za zvočno izolacijo
- cevi za izvedbo priključka vode za tuš WC



111.311.00.5

Aktivirne tipke Geberit Sigma se naročijo posebej (20-22).

Podometni splakovalnik Geberit Sigma 12 cm je možno nadgraditi z DuoFresh modulom za odstranjevanje neprijetnih vonjav. V tem primeru je potrebno poskrbeti za pripravo električnega priključka z vgradnim setom s PO dozo, art. **244.999.00.1**.



Montažni element Geberit Duofix s podometnim splakovalnikom Sigma 12 cm, za stensko WC-školjko, aktiviranje spredaj, s priključkom za odzračevanje neprijetnih vonjav, vgradna višina elementa H=112 cm

Za univerzalno masivno vzdavo in suhomontažno vgradnjo, za predstensko in stensko montažo, globina elementa 12 cm

- podometni splakovalnik Sigma 12 cm z dvokoličinsko splakovalno tehniko 3/6 l

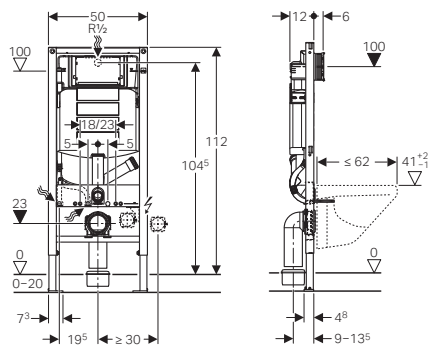
Element je sestavljen iz:

- montažnega okvirja, površinsko zaščenega s praškanjem in opleskanega z modro barvo Geberit
- predmontiranega in izoliranega podometnega splakovalnika Sigma 12 cm
- po višini stopenjsko nastavljivih nog 0–20 cm za vgradnjo v profil UW50 ali UW75
- dveh po globini nastavljivih kotnikov za predstensko montažo
- dveh kompletov navojnih palic in matic M12 za pritrditev WC-školjke z osno razdaljo 18 ali 23 cm
- po globini prilagodljive gradbene zaščite za revizijsko odprtino na zatik brez uporabe orodja
- univerzalnega priključka za vodo 1/2" z ZN in vgrajenim kotnim ventilom
- zvočno izolirane pritrditve odtoka
- PE-stenskega odtočnega kolena Ø 90/90 mm, nastavljivega po globini (6 položajev)
- PE-prehodnega kosa Ø 90/110 mm
- kompleta manšet Ø 90 mm
- pritrđilnega materiala
- kompleta za zvočno izolacijo
- priključka za odzračevanje neprijetnih vonjav na odtočni cevi Ø 50 mm
- cevi za izvedbo priključka vode za tuš WC

111.367.00.5

Aktivirne tipke Geberit Sigma se naročijo posebej (20-22).

Priključni komplet za odzračevanje neprijetnih vonjav art. št. **349.352.00.1** se naroči posebej.





Montažni element Geberit Duofix s podometnim splakovalnikom Sigma 12 cm za stensko WC-školjko, aktiviranje spredaj, vgradna višina 112 cm, specialna izvedba za invalidne osebe z osnovo za pritrnitev opor in držajev

111.375.00.5

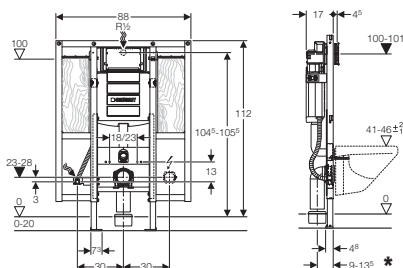
Aktivirne tipke Geberit Sigma se naročijo posebej (20-22).

Za univerzalno masivno vzdavo in suhomontažno vgradnjo, za predstensko in stensko montažo, globina elementa 17 cm

- podometni splakovalnik Sigma 12 cm z dvokoličinsko splakovalno tehniko 3/6 l

Element je sestavljen iz:

- montažnega okvirja 4x4 cm, površinsko zaščitene s praškanjem in opleskanega z modro barvo Geberit
- predmontiranega in izoliranega podometnega splakovalnika Sigma 12 cm
- po višini stopenjsko nastavljenih nog 0–20 cm za vgradnjo v profil UW50 ali UW75
- štirih po globini nastavljenih elementov za predstensko montažo
- dveh vezanih lesenih vodoodpornih plošč za pritrnitev opor in držajev
- dveh kompletov navojnih palic in matic M12 za pritrnitev WC-školjke z osno razdaljo 18 ali 23 cm
- univerzalnega priključka za vodo 1/2" z ZN in vgrajenim kotnim ventilom
- po globini prilagodljive gradbene zaščite za revizijsko odprtino na zatik brez uporabe orodja
- zvočno izolirane pritrditve odtoka
- PE-gibljivega odtočnega kolena Ø 90/90 mm
- PE-prehodnega kosa Ø 90/110 mm
- kompleta manšet Ø 90 mm
- cevi za izvedbo priključka vode za Geberit AquaClean
- pritrtilnega materiala



Montažni element Geberit Duofix za stensko WC-školjko, vgradna višina elementa 114 cm, s podometnim splakovalnikom Sigma 8 cm

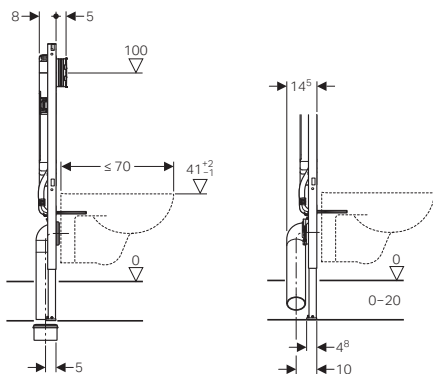
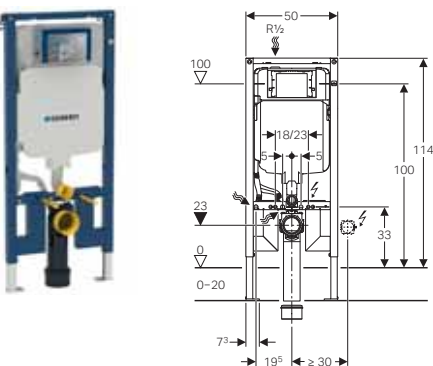
111.796.00.1

Aktivirne tipke Geberit Sigma se naročijo posebej (20-22).

Geberit Duofix montažni element s podometnim splakovalnikom Sigma 8 cm (serija 2016) za stenski/konzolni WC, aktiviranje spredaj, vgradna višina 114 cm, globina 8 cm. Za univerzalno masivno vzdavo in suhomontažno vgradnjo, za predstensko in stensko montažo, globina elementa 8 cm. Za stenske WC-je z velikim konzolnim nastavkom do 70 cm. Podometni splakovalnik Sigma 8 cm z dvokoličinsko splakovalno tehniko 3/6 l.

Element je sestavljen iz:

- montažnega okvirja 4x4 cm, površinsko zaščitene s praškanjem in opleskanega z modro barvo Geberit
- predmontiranega in izoliranega podometnega splakovalnika Sigma 8 cm (serija 2016)
- po višini stopenjsko nastavljenih nog 0–20 cm
- dveh po globini nastavljenih elementov za predstensko montažo
- dveh kompletov navojnih palic in matic M12 za pritrnitev WC-školjke z osno razdaljo 18 ali 23 cm
- univerzalnega priključka za vodo 1/2" z ZN in vgrajenim kotnim ventilom
- po globini prilagodljive gradbene zaščite za revizijsko odprtino na zatik brez uporabe orodja, primerne za površinsko izravnane aktivirne tipke (Sigma60)
- zvočno izolirane pritrditve odtoka
- PE-stenskega odtočnega kolena Ø 90/90 mm
- PE-prehodnega kosa Ø 90/110 mm
- kompleta manšet Ø 90 mm
- cevi za izvedbo priključka vode za Geberit AquaClean
- pritrtilnega materiala





Montažni element Geberit Duofix s podometnim splakovalnikom Omega za stensko WC-školjko, vgradna višina elementa 82 cm, aktiviranje zgoraj, spredaj

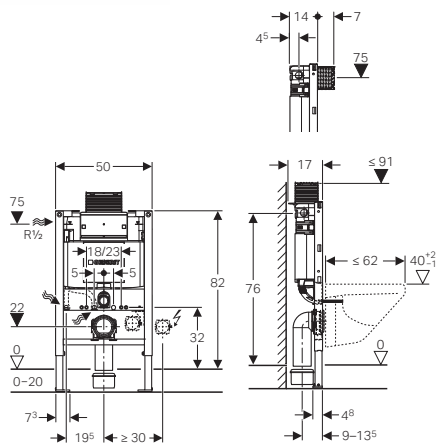
111.011.00.1

višina 82 cm

Aktivirne tipke Geberit Omega se naročijo posebej (23).

Za univerzalno predstensko ali stensko suhomontažno ali masivno vzidavo. Za WC-školjke do 62 cm dolžine. Element je sestavljen iz:

- dveh pritrdilnih kotnikov
- kompleta za zvočno izolacijo
- pocinkanega montažnega okvirja z modrim opleskom z izolirano splakovalno posodo globine 12 cm z dvokoličinsko splakovalno tehniko
- po višini od 0 do 20 cm nastavljivimi nogicami, ki se lahko obrnejo za montažo v suhomontažne profile UW 50 ali UW 75
- univerzalnega vodnega priključka 1/2" z vgrajenim kotnim ventilom
- priključnega kompleta Ø 90 mm
- odtočnega kolena PE-HD Ø 90/110 mm
- PE-prehodnega kosa Ø 90/110 mm
- dveh navojnih palic z maticama M12 z možnostjo postavitve na razdalji 18 ali 23 cm
- gradbene zaščite za servisno odprtino
- dveh zaščitnih čepov
- pritrdilnega materiala



Montažni element Geberit Duofix s podometnim splakovalnikom Omega za stensko WC-školjko, vgradna višina elementa 98 cm, aktiviranje zgoraj, spredaj

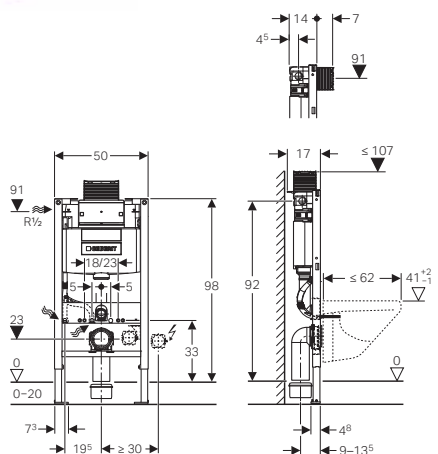
111.038.00.1

višina 98 cm

Aktivirne tipke Geberit Omega se naročijo posebej (23).

Za univerzalno predstensko ali stensko suhomontažno ali masivno vzidavo. Za WC-školjke do 62 cm dolžine. Element je sestavljen iz:

- dveh pritrdilnih kotnikov
- kompleta za zvočno izolacijo
- pocinkanega montažnega okvirja z modrim opleskom z izolirano splakovalno posodo globine 12 cm z dvokoličinsko splakovalno tehniko
- po višini od 0 do 20 cm nastavljivimi nogicami, ki se lahko obrnejo za montažo v suhomontažne profile UW 50 ali UW 75
- univerzalnega vodnega priključka 1/2" z vgrajenim kotnim ventilom
- priključnega kompleta Ø 90 mm
- odtočnega kolena PE-HD Ø 90/110 mm
- PE-prehodnega kosa Ø 90/110 mm
- dveh navojnih palic z maticama M12 z možnostjo postavitve na razdalji 18 ali 23 cm
- gradbene zaščite za servisno odprtino
- dveh zaščitnih čepov
- pritrdilnega materiala





Element Geberit Duofix za delovni umivalnik, 175 cm, s podometnim splakovalnikom Sigma 12 cm, nadometna stenska armatura

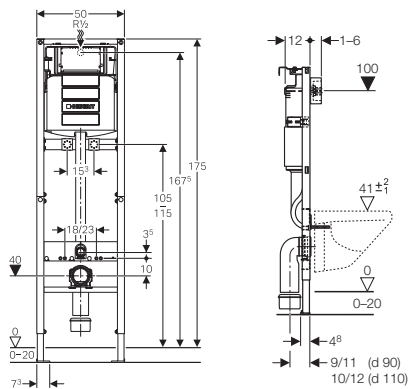
111.565.00.1

Aktivirne tipke Geberit Sigma se naročijo posebej (20-22).

Za univerzalno masivno vzdavo in suhomontažno vgradnjo, za predstensko in stensko montažo, globina elementa 12 cm. Podometni splakovalnik Sigma 12 cm z dvokoličinsko splakovalno tehniko 3/6 l. Za montažo izlivenega korita Keramag Espital (201680600) s stensko armaturo. Dvodelno ogrodje. Za nadometne armature.

Element je sestavljen iz:

- montažnega okvirja, površinsko zaščenega s praškanjem in opleskanega z modro barvo Geberit
- predmontiranega in izoliranega podometnega splakovalnika Sigma 12 cm
- po višini stopenjsko nastavljenih nog 0–20 cm za vgradnjo v profil UW50 ali UW75
- pritrilnega kompleta za zadnjo steno
- dveh kompletov navojnih palic in matic M12 za pritrditve WC-školjke z osno razdaljo 18 ali 23 cm
- po globini prilagodljive gradbene zaščite za revizijsko odprtino na zatik brez uporabe orodja
- univerzalnega priključka za vodo 1/2" z ZN in vgrajenim kotnim ventilom
- traverze za armaturo, višinsko nastavljive
- 2 priključnih kolen R 1/2", možnost MeplaFix
- 2 podlog za zvočno izolacijo
- 2 izolacijskih tulcev
- 2 zaščitnih čepov
- zvočno izolirane pritrditve odtoka
- PE-stenskega odtočnega kolena Ø 90/90 mm, nastavljivega po globini (6 položajev)
- PE-prehodnega kosa Ø 90/110 mm
- kompleta manšet Ø 90 mm
- pritrilnega materiala



1 MONTAŽA SISTEMSKE LETVE

Bodoči inštalacijski zid se pričrne z montažo sistemske letve na tla, zid in strop. To so obrisi zida. Z namestitvijo akustičnega izolacijskega traku med letvijo in gradbeno konstrukcijo lahko preprečite prenos hrupa v sosednje prostore.



2 NASTAVITEV OKVIRJA

Okvirji se namestijo na ustrezno mesto in vsidrajo na sistemsko letev, ki začne izdelovati zagotovi, da bodo vsi okvirji poravnani. Z izvijačem in vodno tehniko lahko okvirje vertikalno poravnate.

3 IZDELAVA JAŠKA

Če potrebujete inštalacijski jašek do stropa, lahko uporabite specialne posebne podporne stebre, ki gredo od tal do stropa. Dodatno povezovanje na zidno konstrukcijo ni potrebno.



4 ODVODNJAVANJE

Izdelan inštalacijski zid je idealen za vgradnjo kanalizacijskih cevi, kot so Geberit HDPE, Geberit Silent-PP ali Geberit Silent db20.

5 DOVOD VODE

Izkoristite preostali prostor inštalacijskega zidu za montažo vodovodnih cevi. Sistem vodovodnih cevi Geberit Mepla ponuja možnost prilagajanja montaže vodovodnih cevi in tako postane idealen za takšen način vgradnje.



6 PREKRIVANJE PREOSTALEGA DELA

Po namestitvi inštalacije v steno jo lahko začnete oblagati z mavčno-kartonskimi ploščami. Najprej obložite montažne elemente. Geberit ponuja mavčno-kartonske plošče z vnaprej pripravljenimi odprtini za WC-školjko ali umivalnik.

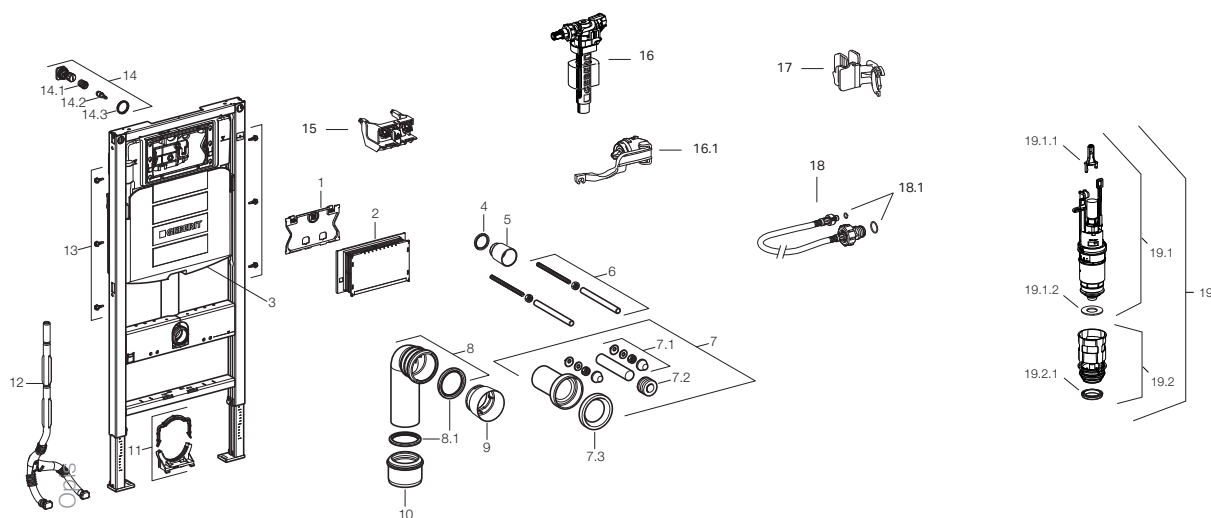
7 PREKRIVANJE ELEMENTOV S PLOŠČAMI

Po prekritju montažnih elementov prekrijte preostanek inštalacijske stene in luknje ter razpoke zapolnite s fugirnim materialom.



8 MONTAŽA SANITARNIH NAPRAV

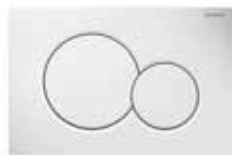
Zid je pripravljen za zaključni korak. Obložite ga s stensko oblogo, zatem pa namestite sanitarne naprave.



| Pozicija | Opis | Art. št. | Opomba |
|----------|---------------------------------------------------------|--------------|-----------------------------|
| zv | zaščitna plošča | 241.824.00.1 | |
| 2 | vgradna zaščita | 241.826.00.1 | |
| 3 | podometni splakovalnik Sigma 12 cm | | |
| 4 | O tesnilo za splakovalno cev | 362.771.00.1 | Ø 45 mm |
| 5 | zaščitni čep Ø 45 mm | 362.796.92.1 | |
| 6 | navojni palci M12 | 240.189.00.1 | za pritrditev keramike |
| 7 | PE-priključni komplet | 152.426.46.1 | |
| 7.1 | pokrivne kape z podloškami | 217.713.46.1 | kromirane (2 kom) |
| 7.2 | manšeta Geberit za priključek splakovalne cevi: Ø 45 mm | 119.668.00.1 | Ø 45 mm |
| 7.3 | gumijasta manšeta | 152.424.00.1 | |
| 8 | PE-priključno koleno za stensko WC-školjko | 366.061.16.1 | PE-HD, Ø 90 mm |
| 8.1 | tesnilo Ø 90 mm | 387.282.00.1 | Ø 90 mm |
| 9 | zaščitni čep, Ø 90 mm | 366.820.92.1 | Ø 90 mm |
| 10 | PE redukcija, Ø 90/110 mm | 367.928.16.1 | Ø 90/110 mm |
| 11 | cevna objemka | 242.012.00.1 | |
| 12 | razcepljena cev za priključek vode za tuš WC-je | 242.886.00.1 | za Geberit AquaClean |
| 13 | pritrilni vijaki | 111.892.00.1 | 5.5 x 19 mm |
| 14 | kotni ventil, komplet | 240.269.00.1 | z vgrajenim kotnim ventilom |
| 14.1 | ročica kotnega ventila | 240.347.00.1 | |
| 14.2 | vreteno kotnega ventila | 240.298.00.1 | |
| 14.3 | protimatica, plastična | 241.857.00.1 | |
| 15 | ležajni mostiček | 241.829.00.1 | |
| 16 | polnilni ventil tip 380 | 240.715.00.1 | tip 380 |
| 16.1 | komplet tesnil za polnilni ventil tip 380 | 240.771.00.1 | |
| 17 | pritrilna sponka | 240.923.00.1 | |
| 18 | gibljiva vezna cev | 240.921.00.1 | |
| 18.1 | komplet tesnil | 240.922.00.1 | |
| 19 | splakovalni ventil s košem, komplet | 241.858.00.1 | |
| 19.1 | splakovalni ventil | 240.622.00.1 | |
| 19.1.1 | streme odtočnega ventila | 241.167.00.1 | |
| 19.1.2 | tesnilo odtočnega ventila | 816.418.00.1 | |
| 19.2 | koš s tesnilom, komplet | 241.859.00.1 | |
| 19.2.1 | profilno tesnilo koša | 241.868.00.1 | |

Sigma01

→ Tehnika splakovanja: dvokoličinska
→ Zunanje mere: 246 x 164 mm



→ 115.770.11.5
Material: plastika
alpsko bela



→ 115.770.21.5
Material: plastika
sijajni krom



→ 115.770.46.5
Material: plastika
mat krom



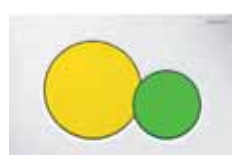
→ 115.770.DW.5
Material: plastika
črna RAL 9005



→ 115.770.KA.5
Material: plastika
sijajni krom/mat krom



→ 115.770.DT.5
Material: plastika
barva plemenite medenine



Novo → 115.770.LA.5
Material: plastika
bela/rumena/zelena



Novo → 115.770.LB.5
Material: plastika
bela/modra/rdeča

Sigma10

→ Tehnika splakovanja: start/stop* ali dvokoličinska, samodejna/brez dotika**
→ Zunanje mere: 246 x 164 mm
→ Spodnje slike prikazujejo aktivirno tipko za start/stop splakovanje



→ 115.758.KJ.5*
→ 115.907.KJ.1 (230 V)**
→ 115.908.KJ.1 (3 V)**
Material: plastika
bela/sijajni krom/bela



Novo → 115.758.JT.5
(s premazom easy-to-clean)
Material: nerjavno jeklo
mat bela/polirana/mat bela



→ 115.758.KK.5*
→ 115.907.KK.1 (230 V)**
→ 115.908.KK.1 (3 V)**
Material: plastika
bela/pozlačena/bela



→ 115.758.KL.5*
→ 115.907.KL.1 (230 V)**
→ 115.908.KL.1 (3 V)**
Material: plastika
bela/mat krom/mat krom



→ 115.758.KM.5*
→ 115.907.KM.1 (230 V)**
→ 115.908.KM.1 (3 V)**
Material: plastika
črna/sijajni krom/črna



Novo → 115.758.14.5
(s premazom easy-to-clean)
Material: nerjavno jeklo
mat črna/polirana/mat črna



→ 115.758.KH.5*
→ 115.907.KH.1 (230 V)**
→ 115.908.KH.1 (3 V)**
Material: plastika
sijajni krom/mat krom/sijajni krom



→ 115.758.KN.5*
→ 115.907.KN.1 (230 V)**
→ 115.908.KN.1 (3 V)**
Material: plastika
mat krom/sijajni krom/mat krom

Sigma10

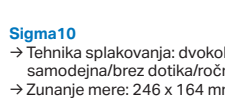
→ Tehnika splakovanja: start/stop* ali dvokoličinska, samodejna/brez dotika**
→ Zunanje mere: 246 x 164 mm
→ Spodnji sliki prikazujeta aktivirno tipko za elektronsko proženje splakovanja



→ 115.758.SN.5*
→ 115.907.SN.1 (230 V)**
→ 115.908.SN.1 (3 V)**
Material: nerjavno jeklo
nerjavno jeklo ščetkano/polirano/ščetkano



→ 115.787.SN.5*
→ 115.906.SN.1 (230 V)**
→ 115.909.SN.1 (3 V)**
Material: nerjavno jeklo
nerjavno jeklo ščetkano/polirano/ščetkano – s privitjem



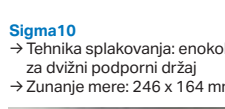
Sigma10
→ Tehnika splakovanja: dvokoličinska, samodejna/brez dotika/ročna
→ Zunanje mere: 246 x 164 mm



Za podometne splakovalnike Sigma, 12 cm
→ 115.890.SN.5 (230 V)
→ 115.891.SN.5 (3 V)
Material: nerjavno jeklo
nerjavno jeklo ščetkano/polirano/ščetkano – s privitjem



Za podometne splakovalnike Sigma, 8 cm
→ 115.856.SN.1 (230 V)
Material: nerjavno jeklo
nerjavno jeklo ščetkano/polirano/ščetkano – s privitjem



Sigma10
→ Tehnika splakovanja: enokoličinska, za dvizni podporni držaj
→ Zunanje mere: 246 x 164 mm



→ 115.867.SN.5 (230 V), radijsko
→ 115.863.SN.5 (230 V), ročno
Material: nerjavno jeklo
nerjavno jeklo ščetkano/polirano/ščetkano – s privitjem



→ 115.869.SN.5 (3V), radijsko
Material: nerjavno jeklo
nerjavno jeklo ščetkano/polirano/ščetkano – s privitjem

Sigma20

→ Tehnika splakovanja: dvokoličinska
→ Zunanje mere: 246 x 164 mm



Novo → 115.882.JT.1
(s premazom easy-to-clean)
→ 115.882.KJ.1
Material: plastika
bela/sijajni krom/bela



→ 115.882.KK.1
Material: plastika
bela/pozlačena/bela



→ 115.882.KL.1
Material: plastika
bela/mat krom/mat krom



Novo → 115.882.14.1
(s premazom easy-to-clean)
→ 115.882.KM.1
Material: plastika
črna/sijajni krom/črna



→ 115.882.KH.1
Material: plastika
sijajni krom/mat krom/sijajni krom



Novo → 115.882.JQ.1
(s premazom easy-to-clean)
→ 115.882.KN.1
Material: plastika
mat krom/sijajni krom/mat krom



→ 115.882.SN.1
Material: nerjavno jeklo
nerjavno jeklo ščetkano/polirano/ščetkano



→ 115.889.SN.1
Material: nerjavno jeklo
nerjavno jeklo ščetkano/polirano/ščetkano – s privitjem

Sigma21

→ Tehnika splakovanja: dvokoličinska
→ Zunanje mere: 246 x 164 mm



→ 115.884.SI.1
Material: steklo/cinkova tlačna litina
belo steklo



→ 115.884.SJ.1
Material: steklo/cinkova tlačna litina
črno steklo



→ 115.884.TG.1
Material: steklo/cinkova tlačna litina
steklo peščene barve



→ 115.884.JM.1
Material: skrilavec/cinkova tlačna litina
skrilavec Mustang



→ 115.884.00.1
Material: cinkova tlačna litina
po želji kupca (brez vstavka)
*na sliki je prikazan primer vstavka

Sigma30

→ Tehnika splakovanja: start/stop
→ Zunanje mere: 246 x 164 mm



Novo → 115.893.JT.1
(s premazom easy-to-clean)
→ 115.893.KJ.1
Material: cinkova tlačna litina
bela/sijajni krom/bela – s privitjem



Novo → 115.893.14.1
(s premazom easy-to-clean)
Material: cinkova tlačna litina
**mat črna/sijajni krom/
mat črna** – s privitjem



→ 115.893.KX.1
Material: cinkova tlačna litina
**ščetkan krom/sijajni krom/
ščetkan krom** – s privitjem



→ 115.893.KY.1
Material: cinkova tlačna litina
**sijajni krom/ščetkan krom/
sijajni krom** – s privitjem



→ 115.893.45.1
Material: cinkova tlačna litina
pozlačena – s privitjem

Sigma30

→ Tehnika splakovanja: dvokoličinska
→ Zunanje mere: 246 x 164 mm



Novo → 115.883.JT.1
(s premazom easy-to-clean)
→ 115.883.KJ.1
Material: plastika
bela/sijajni krom/bela



→ 115.883.KK.1
Material: plastika
bela/pozlačena/bela



→ 115.883.KL.1
Material: plastika
bela/mat krom/mat krom



Novo → 115.883.14.1
(s premazom easy-to-clean)
→ 115.883.KM.1
Material: plastika
črna/sijajni krom/črna



→ 115.883.KH.1
Material: plastika
sijajni krom/mat krom/sijajni krom



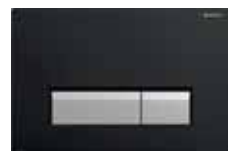
Novo → 115.883.JQ.1
(s premazom easy-to-clean)
→ 115.883.KN.1
Material: plastika
mat krom/sijajni krom/mat krom

Sigma40

→ Vgrajeno odzr. neprijetnih vonjav
→ Tehnika splakovanja:dvokoličinska
→ Zunanje mere: 266 x 182 mm
→ **Samo za Duofix art. 111.358.00.5**



→ 115.600.KQ.1
Material: plastika/ščetkan aluminij
bela plastika/ščetkan aluminij



→ 115.600.KR.1
Material: plastika/ščetkan aluminij
črna plastika/ščetkan aluminij



→ 115.600.SI.1
Material: steklo/ščetkan aluminij
belo steklo/ščetkan aluminij



→ 115.600.SJ.1
Material: steklo/ščetkan aluminij
črno steklo/ščetkan aluminij



→ 115.600.SQ.1
Material: steklo/ščetkan aluminij
umbra steklo/ščetkan aluminij

NOVO

Sigma50

→ Tehnika splakovanja: dvokoličinska
→ Zunanje mere: 246 x 164 mm



→ 115.788.11.2
Material: akrilno steklo/cinkova tlačna litina
alpsko bela



→ 115.788.21.2
Material: cinkova tlačna litina/medenina
sijajni krom



→ 115.788.DW.2
Material: akrilno steklo/cinkova tlačna litina
črna RAL 9005



→ 115.788.SD.2
Material: steklo/cinkova tlačna litina
neprosojno zrcalno steklo



→ 115.788.JM.2
Material: skrilavec/cinkova tlačna litina
skrilavec Mustang



→ 115.788.TG.2
Material: steklo/cinkova tlačna litina
steklo pečene barve



→ 115.788.SQ.2
Material: steklo/cinkova tlačna litina
umbra steklo



→ 115.788.GH.2
Material: cinkova tlačna litina/medenina
ščetkan krom



→ 115.788.00.1 (starejši model, pred 2013)
→ 115.788.00.2
Material: cinkova tlačna litina
po želji kupca (brez vstavka)
*na sliki je prikazan primer vstavka

Sigma60

→ V ravnini zidu: pri uporabi s podometnim splakovalnikom **Geberit Sigma 12 cm** je potreben površinsko izravnani vgradni komplet (**št. artikla 243.168.00.1**).
→ Tehnika splakovanja: dvokoličinska
→ Zunanje mere: 214 x 132 mm



→ 115.640.SI.1
Material: cinkova tlačna litina/steklo
belo steklo



→ 115.640.SJ.1
Material: cinkova tlačna litina/steklo
črno steklo



→ 115.640.SQ.1
Material: cinkova tlačna litina/steklo
umbra steklo



→ 115.640.GH.1
Material: cinkova tlačna litina
ščetkan krom

Pokrivni okvir Sigma60

→ Za prekrivanje nenatačnega izreza keramičnih ploščic
→ Zunanje mere: 240 x 157 mm



→ 115.641.GH.1
Material: cinkova tlačna litina
ščetkan krom



→ 115.641.21.1
Material: cinkova tlačna litina
sijajni krom

Sigma70

→ Tehnika splakovanja: dvokoličinska
→ Zunanje mere: 214 x 132 mm



→ 115.620.SI.1 Sigma 12 cm
→ 115.625.SI.1 Sigma 8 cm
Material: steklo
belo steklo



→ 115.620.SJ.1 Sigma 12 cm
→ 115.625.SJ.1 Sigma 8 cm
Material: steklo
črno steklo



→ 115.620.SQ.1 Sigma 12 cm
→ 115.625.SQ.1 Sigma 8 cm
Material: steklo
umbra steklo



→ 115.620.FW.1 Sigma 12 cm
→ 115.625.FW.1 Sigma 8 cm
Material: nerjavno jeklo
ščetkano nerjavno jeklo



→ 115.620.00.1 Sigma 12 cm
→ 115.625.00.1 Sigma 8 cm
Material: nerjavno jeklo
po želji kupca (brez vstavka)
*na sliki je prikazan primer vstavka

Sigma80

→ Tehnika splakovanja: dvokoličinska, brez dotika
→ Zunanje mere: 247 x 164 mm



Za podometne splakovalnike Sigma, 12 cm
→ 116.090.SG.1
Material: steklo
črno steklo



Za podometne splakovalnike Sigma, 12 cm
→ 116.090.SM.1
Material: steklo
zrcalno steklo



Za podometne splakovalnike Sigma, 8 cm (od leta 2016)
→ 116.092.SG.1
Material: steklo
črno steklo



Za podometne splakovalnike Sigma, 8 cm (od leta 2016)
→ 116.092.SM.1
Material: steklo
zrcalno steklo

Omega20

→ Tehnika splakovanja: dvokoličinska
 → Zunanje mere: 212 x 142 mm
 → Za montažo spredaj ali zgoraj



→ 115.085.KJ.1
 Material: plastika
bela/sijajni krom/bela



→ 115.085.KK.1
 Material: plastika
bela/pozlačena/bela



→ 115.085.KL.1
 Material: plastika
bela/mat krom/mat krom



→ 115.085.KM.1
 Material: plastika
črna/sijajni krom/črna



→ 115.085.KH.1
 Material: plastika
sijajni krom/mat krom/sijajni krom



→ 115.085.KN.1
 Material: plastika
mat krom/sijajni krom/mat krom

Omega30

→ Tehnika splakovanja: dvokoličinska
 → Zunanje mere: 212 x 142 mm
 → Za montažo spredaj ali zgoraj



→ 115.080.KJ.1
 Material: plastika
bela/sijajni krom/bela



→ 115.080.KK.1
 Material: plastika
bela/pozlačena/bela



→ 115.080.KL.1
 Material: plastika
bela/mat krom/mat krom



→ 115.080.KM.1
 Material: plastika
črna/sijajni krom/črna



→ 115.080.KH.1
 Material: plastika
sijajni krom/mat krom/sijajni krom



→ 115.080.KN.1
 Material: plastika
mat krom/sijajni krom/mat krom

Omega60

→ Tehnika splakovanja: dvokoličinska
 → Zunanje mere: 184 x 114 mm
 → Za montažo spredaj ali zgoraj
 → V ravnini zidu



→ 115.081.SI.1
 Material: cinkova tlačna litina/steklo
belo steklo



→ 115.081.SJ.1
 Material: cinkova tlačna litina/steklo
črno steklo



→ 115.081.SQ.1
 Material: cinkova tlačna litina/steklo
umbra steklo



→ 115.081.GH.1
 Material: cinkova tlačna litina
ščetkan krom

Pokrivni okvir Omega60

→ Za prekrivanje nenatančnega izreza keramičnih ploščic
 → Zunanje mere: 209 x 139 mm



→ 115.086.GH.1
 Material: cinkova tlačna litina
ščetkan krom



→ 115.086.21.1
 Material: cinkova tlačna litina
sijajni krom

Pokrivna plošča Omega

→ Za pokrivanje servisnih odprtin podometnih splakovalnikov Geberit Omega z daljinskim proženjem splakovanja.
 → Zunanje mere: 212 x 142 mm



→ 115.082.SI.1
 Material: cinkova tlačna litina/steklo
belo steklo



→ 115.082.00.1
 Material: cinkova tlačna litina
po želji kupca



→ 115.087.00.1
 v ravnini zidu
po želji kupca



→ 115.088.00.1
 v ravnini zidu, z vidnim okvirjem
po želji kupca

tip70, za podmetni splakovalnik Sigma

- Tehnika splakovanja: dvokoličinska, daljinska
- Zunanje mere: 112 x 50 mm
- Za podometno vgradnjo ali vgradnjo v pohištvo



Za podmetne splakovalnike Sigma, 12 cm
→115.630.SI.1
Material: steklo
belo steklo



Za podmetne splakovalnike Sigma, 12 cm
→115.630.SJ.1
Material: steklo
črno steklo



Za podmetne splakovalnike Sigma, 12 cm
→115.630.SQ.1
Material: steklo
umbra steklo



Za podmetne splakovalnike Sigma, 12 cm
→115.630.FW.1
Material: nerjavno jeklo
ščetkano nerjavno jeklo



Za podmetne splakovalnike Sigma, 8 cm
→115.635.SI.1
Material: steklo
belo steklo



Za podmetne splakovalnike Sigma, 8 cm
→115.635.SJ.1
Material: steklo
črno steklo



Za podmetne splakovalnike Sigma, 8 cm
→115.635.SQ.1
Material: steklo
umbra steklo



Za podmetne splakovalnike Sigma, 8 cm
→115.635.FW.1
Material: nerjavno jeklo
ščetkano nerjavno jeklo

tip70, za podmetni splakovalnik Omega

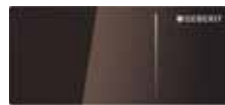
- Tehnika splakovanja: dvokoličinska, daljinska
- Zunanje mere: 112 x 50 mm
- Za podometno vgradnjo ali vgradnjo v pohištvo



→115.083.SI.1, podometno
→115.084.SI.1, za pohištvo
Material: steklo
belo steklo



→115.083.SJ.1, podometno
→115.084.SJ.1, za pohištvo
Material: steklo
črno steklo



→115.083.SQ.1, podometno
→115.084.SQ.1, za pohištvo
Material: steklo
umbra steklo



→115.083.FW.1, podometno
→115.084.FW.1, za pohištvo
Material: nerjavno jeklo
ščetkano nerjavno jeklo

Pokrivna plošča Sigma

- Za pokrivanje servisnih odprtin podmetnih splakovalnikov Geberit Sigma z daljinskim proženjem splakovanja.
- Zunanje mere: 246 x 164 mm



→ 115.768.11.1
Material: plastika
alpsko bela



→ 115.768.21.1
Material: plastika
sjajni krom



→ 115.768.46.1
Material: plastika
mat krom



→ 115.766.SI.1
Material: cinkova tlačna litina/steklo
belo steklo



→ 115.764.FW.1
Material: nerjavno jeklo
ščetkano nerjavno jeklo



→ 115.766.00.1
Material: cinkova tlačna litina
po želji kupca



→ 115.696.00.1
v ravnini zidu*
po želji kupca



→ 115.697.00.1
v ravnini zidu, z vidnim okvirjem*
po želji kupca

* V ravnini zidu: pri uporabi s podmetnim splakovalnikom Geberit Sigma 12cm je potreben površinsko izravnani vgradni komplet (št. artikla 243.168.00.1).



Geberit DuoFresh modul s samodejnim aktiviranjem in okvirjem za vnos čistilne tabletk Geberit DuoFresh, za podometni splakovalnik Sigma 12 cm

Za neposredno odzračevanje neprijetnih vonjav iz WC-školjk. Za PO splakovalnike Sigma, proizvedene po letu 2008. Za vstavljanje čistilnih tabletk Geberit DuoFresh, ki se lahko vstavijo brez orodja. Za montažo v kombinaciji z aktivirnimi tipkami Geberit: Sigma01, Sigma10, Sigma20, Sigma21, Sigma30, Sigma50. Enota za odzračevanje neprijetnih vonjav s filtracijo se integrira v PO splakovalnik. Možnost aktiviranja odzračevanja neprijetnih vonjav z mobilno aplikacijo Geberit Home App. Možnost aktiviranja odzračevanja neprijetnih vonjav s funkcijo zaznavanja uporabnika. Nevtralizacija neprijetnih vonjav s filtrom s keramičnim satjem zamenljivim brez orodja. Orientacijska osvetlitev, ki se aktivira preko sonzorja.

DuoFresh modul je sestavljen iz:

- pritrdilnega okvirja z mehanizmom za odpiranje
- odzračevalne enote z radialnim ventilatorjem
- kableske zveze z vtikačem
- koša za prestrezanje čistilnih tabletk Geberit DuoFresh
- predala s filtrom iz keramičnega satja in držala za čistilno tabletko
- zaščitne plošče in zaščitnega čepa za prazno cev

115.050.21.1

sijajni krom

115.050.BZ.1

antracitno črna RAL 7016

V prodaji od 1. 7. 2019

Napajalnik art. št. **243.971.00.1** se naroči posebej.

Pri DuoFresh modulu za odstranjevanje neprijetnih vonjav je potrebno predhodno poskrbeti za pripravo električnega priključka z vgradnim setom s PO dozo, art. **244.999.00.1**.

NOVO



Geberit DuoFresh modul z ročnim aktiviranjem in okvirjem za vnos čistilne tabletk Geberit DuoFresh, za podometni splakovalnik Sigma 12 cm

Za neposredno odzračevanje neprijetnih vonjav iz WC-školjk. Za PO splakovalnike Sigma, proizvedene po letu 2008. Za vstavljanje čistilnih tabletk Geberit DuoFresh, ki se lahko vstavijo brez orodja. Za montažo v kombinaciji z aktivirnimi tipkami Geberit: Sigma01, Sigma10, Sigma20, Sigma21, Sigma30, Sigma50. Enota za odzračevanje neprijetnih vonjav s filtracijo se integrira v PO splakovalnik. Aktiviranje se uredi posebej prek ločenega stikala. Možnost aktiviranja odzračevanja neprijetnih vonjav z mobilno aplikacijo Geberit Home App. Nevtralizacija neprijetnih vonjav s filtrom s keramičnim satjem zamenljivim brez orodja. DuoFresh modul je sestavljen iz:

- pritrdilnega okvirja z mehanizmom za odpiranje
- odzračevalne enote z radialnim ventilatorjem
- kableske zveze z vtikačem
- koša za prestrezanje čistilnih tabletk Geberit DuoFresh
- predala s filtrom iz keramičnega satja in držala za čistilno tabletko
- zaščitne plošče in zaščitnega čepa za prazno cev

115.051.21.1

sijajni krom

115.051.BZ.1

antracitno siva RAL 7016

V prodaji od 1. 7. 2019

Napajalnik art. št. **243.971.00.1** se naroči posebej.

Pri gradnji je potrebno predvideti stikalo za vklop in izklop DuoFresh modula.

Pri DuoFresh modulu za odstranjevanje neprijetnih vonjav je potrebno predhodno poskrbeti za pripravo električnega priključka z vgradnim setom s PO dozo, art. **244.999.00.1**.

NOVO

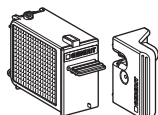


Napajalnik 230 V/12 V/50 Hz, za Geberit DuoFresh modul

Za vgradnjo v razvodno dozo

243.971.00.1

NOVO



Predal s filtrom, za Geberit DuoFresh modul

Filter s keramičnim satjem in držalom za čistilno tabletko, za Geberit DuoFresh modul.

243.970.00.1

V prodaji od 1. 7. 2019

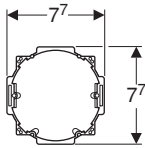
NOVO



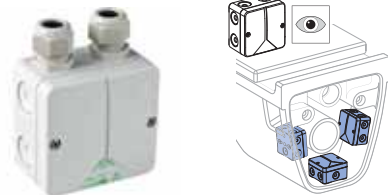
Vgradni set s PO dozo, za Geberit DuoFresh modul 244.999.00.1

Obseg dobave

- Pokrov za PO dozo
- PO doza za izvrtano luknjo \varnothing 76 mm
- Prazna cev, dolžina 1,7 m
- Čep
- Varnostna sponka



NOVO



Razvodna doza Geberit 244.120.00.1

Za priključitev Geberit DuoFresh modula. Za skrit priključek v keramiki WC-ja.

Obseg dobave

- Privit pokrov
- 3 kabelski uvodniki
- 2 samooprijemljiva ježka

Ker se doza namesti v notranjost WC-školjke je možnost namestitve potrebno preveriti.

NOVO



Okvir za vnos čistilne tabletk Geberit DuoFresh, za podometni splakovalnik Sigma 12 cm 115.062.21.1

sijajni krom

Za PO splakovalnike Sigma, proizvedene po letu 2008. Za vstavljanje čistilnih tablet Geberit DuoFresh, ki se lahko vstavijo brez orodja. Za montažo v kombinaciji z aktivirnimi tipkami Geberit: Sigma01, Sigma10, Sigma20, Sigma21, Sigma30, Sigma50.

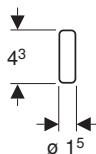
115.062.BZ.1
antracitno siva RAL 7016

V prodaji od 1. 7. 2019

Okvir je sestavljen iz:

- pritrilnega okvirja z mehanizmom za odpiranje
- koša za prestrezanje čistilnih tablet Geberit DuoFresh
- predala z držalom za čistilno tabletko
- zaščitne plošče

NOVO

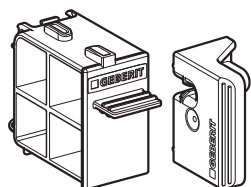


Čistilna tabletk Geberit DuoFresh 244.187.00.1

Za okvir za vnos čistilne tabletk Geberit DuoFresh

Pakiranje vsebuje 8 čistilnih tabletk.

NOVO



Predal za čistilno tabletko Geberit DuoFresh 243.982.00.1

Za okvir za vnos čistilne tabletk Geberit DuoFresh

V prodaji od 1. 7. 2019

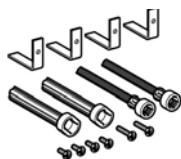
NOVO



Filter z aktivnim ogljem, tip 1 za aktivirno tipko Geberit Sigma40

242.555.00.1

za uporabo z aktivirnimi tipkami Geberit Sigma40 z vgrajenim sistemom odstranjevanja neprijetnih vonjav

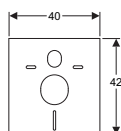


Komplet za podaljšanje aktivirnih tipk Geberit Sigma in Geberit Omega

240.938.00.1

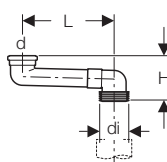
za enokoličinsko, start-stop ali dvokoličinsko splakovanje

za obzidavo 9–18 cm



Komplet za zvočna izolacija za stensko WC-školjko in bide

156.050.00.1



PVC prehodno dvojno koleno 90/110

**L = 13,0–33,4 cm
388.351.29.1**

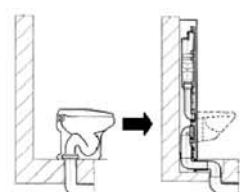
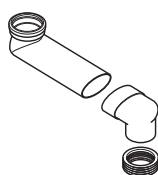
za spajanje odtoka stenske WC-školjke, pritrjene na montažnem elementu Kombifix ali Duofix na obstoječi talni odtočni priključek

Element je sestavljen iz:

- tesnila iz EPDM
- lepila
- manšete iz EPDM

**L = 14,5–34,5 cm
388.350.29.1**

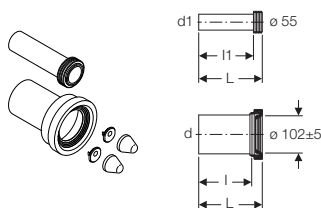
H = 16,7 cm
d = 90 mm
di = 100–105,6 mm
DN = 90



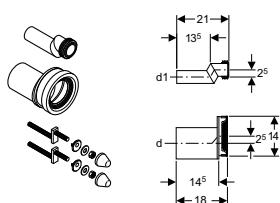


PE-priključni komplet za stensko WC-školjko

z gumijastim tesnilom in dvema kromiranimi pokrivnima kapama za pritrdilne vijake stenske WC-školjke



| d | d1 | L | l | l1 | |
|-----------------------|----|------|------|------|------------------------------|
| 90 | 45 | 18,5 | 14,5 | 16,0 | 152.426.46.1 |
| 110 za nadomestilo | 45 | 18,5 | 14,5 | 16,0 | 152.422.46.1 |
| 90 | 45 | 30,0 | 26,5 | 27,5 | 152.441.46.1 |
| 110 | 45 | 30,0 | 26,5 | 27,5 | 152.439.46.1 |

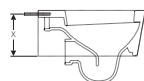


PE-priključni komplet za stensko WC-školjko

[405.116.00.1](#)

posebna izvedba, etažirana za 2,5 cm

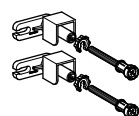
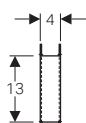
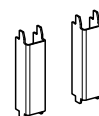
d = 90 mm
d1 = 45 mm



Pomožne podpore Duofix za manjše stenske WC-školjke

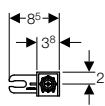
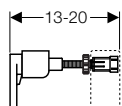
[111.847.00.1](#)

- za dodatno podporo WC keramike s postavitveno površino X < 17 cm
- za montažne elemente Geberit Duofix za stensko WC-školjko, s predvidenimi nosilci



Vgradni komplet Duofix za predstensko montažo – posamična postavitvev

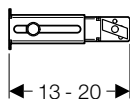
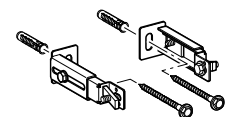
[111.815.00.1](#)



Dodatna pritrditev nogic montažnih elementov Duofix na steno

[111.867.00.1](#)

ko ni možno elementa pritrditi na tla (hidroizolacija, talno ogrevanje ipd.)



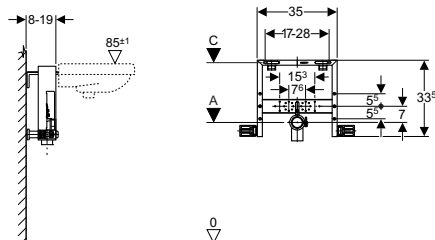


Montažni element Geberit Kombifix za umivalnik za vzdavo ali obzidavo, po globini nastavljen 8–19 cm

457.430.00.1

Element je sestavljen iz:

- dveh priključkov vode R 1/2"
- odtočnega kolena za umivalnik, PE-HD, Ø 50 mm, podaljšanega
- tesnila Ø 44/32 mm
- dveh navojnih palic M10 za pritrnitev keramike
- štirih pritrtilnih kotnikov, nastavljivih
- pritrtilnega materiala



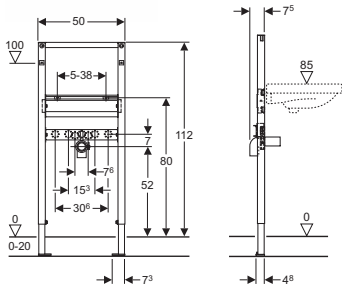


Montažni element Geberit Duofix za umivalnik, vgradna višina elementa H=112 cm

111.436.00.1

Za univerzalno masivno vzdavo in suhomontažno vgradnjo, za predstensko in stensko montažo
Element je sestavljen iz:

- montažnega okvirja, površinsko zaščenega s praškanjem in opleskanega z modro barvo Geberit
- po višini stopenjsko nastavljivih nog 0–20 cm z vrtljivo ploščo za vgradnjo v profil UW50 ali UW75
- armaturnih priključkov za vodo 1/2" z ZN, vključno s toplotno in zvočno zaščito ter tesnilom za armaturne priključke
- dveh kompletov navojnih palic in matic M10, nastavljivo osno razdaljo od 5 do 38 cm
- po višini nastavljive montažne plošče za armaturne priključke
- PE-odtočnega kolena Ø 50 mm
- gumijastega tesnila za sifon 44 x 32 mm
- pritrdilnega materiala

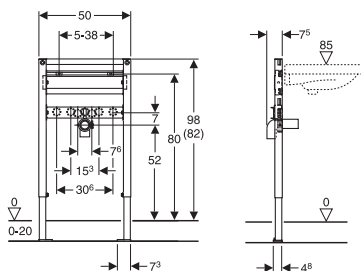


Montažni element Geberit Duofix za umivalnik, vgradna višina elementa H=82/98 cm

111.486.00.1

Za univerzalno masivno vzdavo in suhomontažno vgradnjo, za predstensko in stensko montažo
Element je sestavljen iz:

- montažnega okvirja, površinsko zaščenega s praškanjem in opleskanega z modro barvo Geberit
- po višini stopenjsko nastavljivih nog 0–20 cm z vrtljivo ploščo za vgradnjo v profil UW50 ali UW75
- armaturnih priključkov za vodo 1/2" z ZN, vključno s toplotno in zvočno zaščito ter tesnilom za armaturne priključke
- dveh kompletov navojnih palic in matic M10, nastavljivo osno razdaljo od 5 do 38 cm
- po višini nastavljive montažne plošče za armaturne priključke
- PE-odtočnega kolena Ø 50 mm
- gumijastega tesnila za sifon 44 x 32 mm
- pritrdilnega materiala

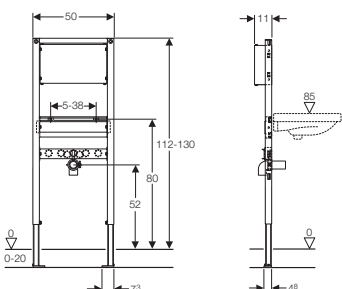


Montažni element Geberit Duofix za stensko armaturo, vgradna višina 112–130 cm

111.493.00.1

Za univerzalno masivno vzdavo in suhomontažno vgradnjo, za predstensko in stensko montažo
Element je sestavljen iz:

- montažnega okvirja 4x4 cm, površinsko zaščenega s praškanjem in opleskanega z modro barvo Geberit
- po višini stopenjsko nastavljivih nog 0–20 cm z vrtljivo ploščo za vgradnjo v profil UW50 ali UW75
- dveh kompletov navojnih palic in matic M10 za pritrditev keramike z nastavljivo osno razdaljo od 5 do 38 cm
- po višini nastavljive montažne plošče za armaturne priključke
- PE-odtočnega kolena Ø 50 mm
- po višini in globini nastavljive vezane lesene vodoodporne plošče za montažo armature
- pritrdilnega materiala



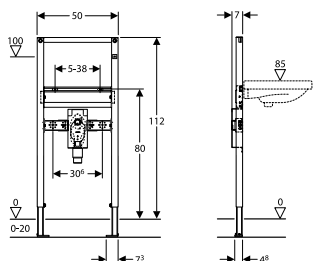


Montažni element Geberit Duofix za bolnišnične umivalnike, vgradna višina elementa H=112 cm

111.480.00.1

Za univerzalno masivno vzdavo in suhomontažno vgradnjo, za predstensko in stensko montažo
Element je sestavljen iz:

- montažnega okvirja, površinsko zaščenega s praškanjem in opleskanega z modro barvo Geberit
- po višini stopenjsko nastavljivih nog 0–20 cm z vrtljivo ploščo za vgradnjo v profil UW50 ali UW75
- armaturnih priključkov za vodo 1/2" z ZN, vključno s toplotno in zvočno zaščito ter tesnilom za armaturne priključke
- dveh kompletov navojnih palic in matic M10 za pritrditev keramike z nastavljivo osno razdaljo od 5 do 38 cm
- po višini nastavljive montažne plošče za armaturne priključke
- Geberit vgradnega stenskega sifona za umivalnik
- pritrdilnega materiala

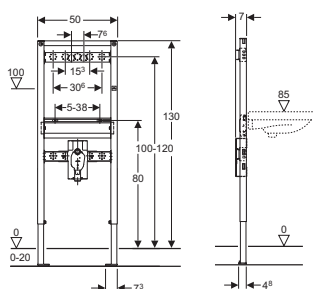


Montažni element Geberit Duofix za bolnišnične umivalnike s stensko armaturo, vgradna višina elementa H=130 cm

111.479.00.1

Za univerzalno masivno vzdavo in suhomontažno vgradnjo, za predstensko in stensko montažo
Element je sestavljen iz:

- montažnega okvirja, površinsko zaščenega s praškanjem in opleskanega z modro barvo Geberit
- po višini stopenjsko nastavljivih nog 0–20 cm z vrtljivo ploščo za vgradnjo v profil UW50 ali UW75
- armaturnih priključkov za vodo 1/2" z ZN, vključno s toplotno in zvočno zaščito ter tesnilom za armaturne priključke
- dveh kompletov navojnih palic in matic M10 za pritrditev keramike z nastavljivo osno razdaljo od 5 do 38 cm
- po višini nastavljive montažne plošče za armaturne priključke
- Geberit vgradnega stenskega sifona za umivalnik
- pritrdilnega materiala



Komplet za fino montažo podometnega sifona za bolnišnični umivalnik

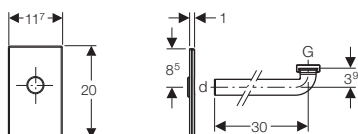
115.416.11.1
alpsko bela

- s plastično/kovinsko pokrivno ploščo 11,7 x 20 cm
- s priključnim kolenom Ø 40 mm
- priključno matico 1 1/4"
- in tesnilnim materialom

115.416.21.1
sijajni krom

115.415.00.1
nerjavno jeklo

d = 32 mm
G = 1 1/4 "





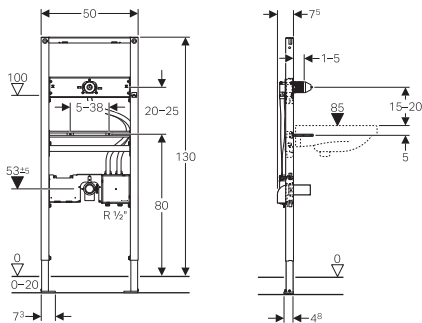
Montažni element Geberit Duofix za umivalnik, s podometno funkcijsko škatlo, 130 cm, za stensko armaturo

111.560.00.1

Za univerzalno masivno vzdavo in suhomontažno vgradnjo, za predstensko in stensko montažo. Za umivalniške armature Geberit za stensko montažo in podometno funkcijsko škatlo.

Element je sestavljen iz:

- montažnega okvirja, površinsko zaščenega s praškanjem in opleskanega z modro barvo Geberit
- po višini stopenjsko nastavljivih nog 0–20 cm z vrtljivo ploščo za vgradnjo v profil UW50 ali UW75
- predmontiranega podometnega ohišja za podometno funkcijsko škatlo
- višinsko nastavljive traverze za armaturo
- predmontirane pritrditve za stensko armaturo
- predmontirane vezne cevi med podometnim ohišjem in pritrditvijo za stensko armaturo
- priključne sponke za električni priključek v podometnem ohišju
- zaporne enote, vgrajene v podometnem ohišju
- dveh kompletov navojnih palic in matic M10 z nastavljivo osno razdaljo od 5 do 38 cm
- dveh pritrdilnih kotnikov
- PE-odtočnega kolena Ø 50 mm
- tesnila za sifon Ø 44/32 mm
- vgradne zaščite s pokrovom za podometno ohišje
- čepa za zaščito pritrdilnega mesta stenske armature
- pritrdilnega materiala



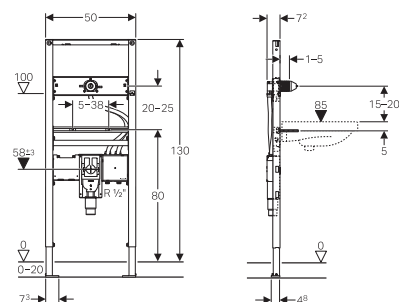
Montažni element Geberit Duofix za umivalnik, s podometno funkcijsko škatlo, s podometnim sifonom, 130 cm, za stensko armaturo





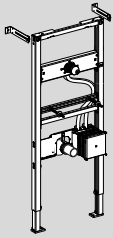
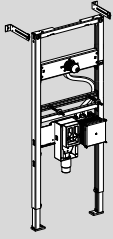
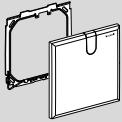
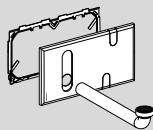
111.562.00.1

Za univerzalno masivno vzdavo in suhomontažno vgradnjo, za predstensko in stensko montažo. Za umivalniške armature Geberit za stensko montažo in podometno funkcijsko škatlo. Primeren za vgradnjo brez ovir.

Element je sestavljen iz:

- montažnega okvirja, površinsko zaščenega s praškanjem in opleskanega z modro barvo Geberit
- po višini stopenjsko nastavljivih nog 0–20 cm z vrtljivo ploščo za vgradnjo v profil UW50 ali UW75
- podometnega sifona z optimalnim vodenjem toka in visoko sposobnostjo samočiščenja (pri fini montaži višinsko nastavljiv ± 3 cm)
- predmontiranega podometnega ohišja za podometno funkcijsko škatlo
- višinsko nastavljive traverze za armaturo
- predmontirane pritrditve za stensko armaturo
- predmontirane vezne cevi med podometnim ohišjem in pritrditvijo za stensko armaturo
- priključne sponke za električni priključek v podometnem ohišju
- zaporne enote, vgrajene v podometnem ohišju
- dveh kompletov navojnih palic in matic M10, z nastavljivo osno razdaljo od 5 do 38 cm
- dveh pritrdilnih kotnikov
- vgradne zaščite s pokrovom za podometno ohišje
- čepa za zaščito pritrdilnega mesta stenske armature
- pritrdilnega materiala



| Izvedba | | Piave | Piave | Brenta | Brenta | |
|-------------------------------------------------------------------------------|------------------------------------------------------------------------------------------------------------------------------------------------|-------------------------------------------------------------------------------------|-------------------------------------------------------------------------------------|-------------------------------------------------------------------------------------|-------------------------------------------------------------------------------------|---------------------------------------|
| | |  |  |  |  | |
| | | Dolžina 17 cm | Dolžina 22 cm | Dolžina 17 cm | Dolžina 22 cm | |
| Baterija | Hladna/mešana voda, brez mešalca | 116.263.21.1 | 116.283.21.1 | 116.273.21.1 | 116.293.21.1 | |
| | Hladna in topla voda, z mešalcem | 116.264.21.1 | 116.284.21.1 | 116.274.21.1 | 116.294.21.1 | |
| Omrežje | Hladna/mešana voda, brez mešalca | 116.261.21.1 | 116.281.21.1 | 116.271.21.1 | 116.291.21.1 | |
| | Hladna in topla voda, z mešalcem | 116.262.21.1 | 116.282.21.1 | 116.272.21.1 | 116.292.21.1 | |
| Generator | Hladna/mešana voda, brez mešalca | 116.265.21.1 | 116.285.21.1 | 116.275.21.1 | 116.295.21.1 | |
| | Hladna in topla voda, z mešalcem | 116.266.21.1 | 116.286.21.1 | 116.276.21.1 | 116.296.21.1 | |
| Dodatno naročilo za fazo namestitve - izberite možnost | | | | | | |
| Inštalacija Duofix | 111.560.00.1 Montažni element Geberit Duofix za umivalnik, s podometno funkcijsko škatlo, 130 cm, za stensko armaturo |  | ✓ | ✓ | ✓ | ✓ |
| | 111.562.00.1 Montažni element Geberit Duofix za umivalnik, s podometno funkcijsko škatlo, s podometnim sifonom, 130 cm, za stensko armaturo |  | ✓ | ✓ | ✓ | ✓ |
| Dodatno naročilo - potrebno glede na izbrano opcijo za fazo namestitve | | | | | | |
| Pokrivne plošče | 116.425.11.1 Pokrivna plošča Geberit za element Duofix s podometno funkcijsko škatlo |  | ✓ | ✓ | ✓ | ✓ |
| | 116.426.11.1 Pokrivna plošča Geberit za element Duofix s podometno funkcijsko škatlo in podometnim sifonom |  | Izključno za uporabo z Geberit Duofix | Izključno za uporabo z Geberit Duofix | Izključno za uporabo z Geberit Duofix | Izključno za uporabo z Geberit Duofix |



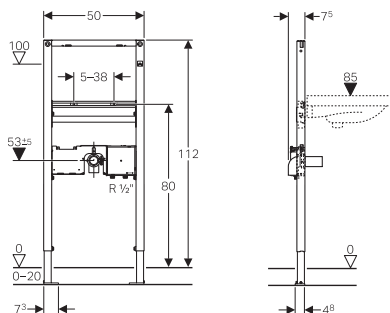
Montažni element Geberit Duofix za umivalnik, s podometno funkcijsko škatlo, 112 cm, za stoječo armaturo

111.553.00.1

Za univerzalno masivno vzdavo in suhomontažno vgradnjo, za predstensko in stensko montažo. Za umivalniške armature Geberit za stoječo montažo in podometno funkcijsko škatlo.

Element je sestavljen iz:

- montažnega okvirja, površinsko zaščenega s praškanjem in opleskanega z modro barvo Geberit
- po višini stopenjsko nastavljenih nog 0–20 cm z vrtljivo ploščo za vgradnjo v profil UW50 ali UW75
- predmontiranega podometnega ohišja za podometno funkcijsko škatlo
- priključne sponke za električni priključek v podometnem ohišju
- zaporne enote, vgrajene v podometnem ohišju
- dveh kompletov navojnih palic in matic M10, z nastavljivo osno razdaljo od 5 do 38 cm
- dveh pritrdilnih kotnikov
- PE-odtočnega kolena Ø 50 mm
- tesnila za sifon Ø 44/32 mm
- vgradne zaščite s pokrovom za podometno ohišje
- pritrdilnega materiala



Montažni element Geberit Duofix za umivalnik, s podometno funkcijsko škatlo, s podometnim sifonom, 112 cm, za stoječo armaturo

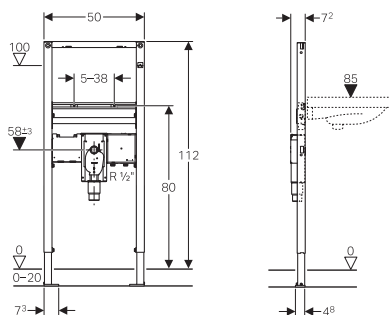
111.563.00.1

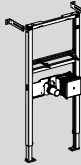
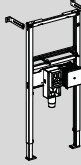
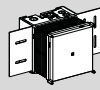
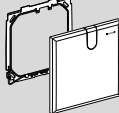
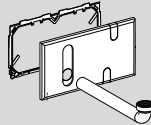
Za univerzalno masivno vzdavo in suhomontažno vgradnjo, za predstensko in stensko montažo. Za umivalniške armature Geberit za stoječo montažo in podometno funkcijsko škatlo.

Primeren za gradnjo brez ovir.

Element je sestavljen iz:

- montažnega okvirja, površinsko zaščenega s praškanjem in opleskanega z modro barvo Geberit
- po višini stopenjsko nastavljenih nog 0–20 cm z vrtljivo ploščo za vgradnjo v profil UW50 ali UW75
- podometnega sifona z optimalnim vodenjem toka in visoko sposobnostjo samočiščenja (pri fini montaži višinsko nastavljen ± 3 cm)
- predmontiranega podometnega ohišja za podometno funkcijsko škatlo
- priključne sponke za električni priključek v podometnem ohišju
- zaporne enote, vgrajene v podometnem ohišju
- dveh kompletov navojnih palic in matic M10, z nastavljivo osno razdaljo od 5 do 38 cm
- dveh pritrdilnih kotnikov
- vgradne zaščite s pokrovom za podometno ohišje
- pritrdilnega materiala



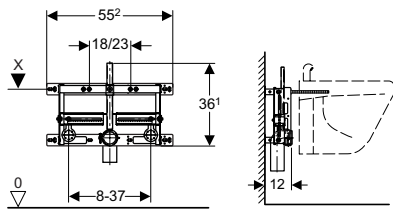
| Izvedba | | Piave | Brenta | |
|-------------------------------------------------------------------------------|------------------------------------------------------------------------------------------------------------------------------------------------|--------------------------------------------------------------------------------------|---------------------------------------|---------------------------------------|
| Delovanje na baterije | Hladna/mešana voda, brez mešalca | 116.183.21.1 | 116.193.21.1 | |
| | Hladna in topla voda, z mešalcem | 116.184.21.1 | 116.194.21.1 | |
| Omrežno delovanje | Hladna in topla voda, z mešalcem in ročico za mešanje | | | |
| | Hladna/mešana voda, brez mešalca | 116.181.21.1 | 116.191.21.1 | |
| | Hladna in topla voda, z mešalcem | 116.182.21.1 | 116.192.21.1 | |
| Generatorsko delovanje | Hladna in topla voda, z mešalcem in ročico za mešanje | | | |
| | Hladna/mešana voda, brez mešalca | 116.185.21.1 | 116.195.21.1 | |
| | Hladna in topla voda, z mešalcem | 116.186.21.1 | 116.196.21.1 | |
| Dodatno naročilo za fazo namestitve - izberite možnost | | | | |
| Inštalacija Duofix | 111.553.00.1 Montažni element Geberit Duofix za umivalnik, s podometno funkcijsko škatlo, 112 cm, za stoječo armaturo |  | ✓ | ✓ |
| | 111.563.00.1 Montažni element Geberit Duofix za umivalnik, s podometno funkcijsko škatlo, s podometnim sifonom, 112 cm, za stoječo armaturo |  | ✓ | ✓ |
| Masivna gradnja | 116.130.00.1 Vgradni set Geberit za umivalniške armature, stoječa montaža, s podometno funkcijsko škatlo |  | ✓ | ✓ |
| Dodatno naročilo - potrebno glede na izbrano opcijo za fazo namestitve | | | | |
| Pokrivne plošče | 116.425.11.1 Pokrivna plošča Geberit za element Duofix s podometno funkcijsko škatlo |  | ✓ | ✓ |
| | 116.426.11.1 Pokrivna plošča Geberit za element Duofix s podometno funkcijsko škatlo in podometnim sifonom |  | Izključno za uporabo z Geberit Duofix | Izključno za uporabo z Geberit Duofix |



Montažni element Geberit Kombifix za bide in stoječo armaturo, za vzdavo ali obzidavo, pocinkan, globine 12 cm

Element je sestavljen iz:

- pocinkanega kovinskega ogrodja
- štirih po globini nastavljivih pritrtilnih kotnikov 12–16 cm
- dveh navojnih palic z maticama M12 za pritrnitev bideja, z osno razdaljo 18 ali 23 cm
- po višini nastavljive plošče za montažo armaturnih priključkov
- zvočno izolirane pritrditve odtoka
- dveh univerzalnih armaturnih priključkov 1/2"
- podaljšanega in po višini nastavljivega odtočnega kolena PE Ø 50 mm
- gumijastega tesnila Ø 44/32 mm
- pritrtilnega materiala



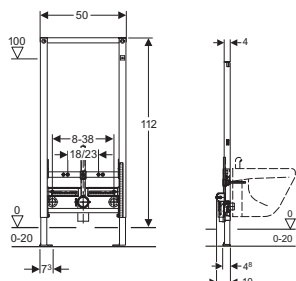


**Montažni element Geberit Duofix za bide,
vgradna višina elementa H=112 cm**

111.516.00.1

Za univerzalno masivno vzdavo in suhomontažno vgradnjo, za predstensko in stensko montažo
Element je sestavljen iz:

- montažnega okvirja, površinsko zaščenega s praškanjem in opleskanega z modro barvo Geberit
- po višini stopenjsko nastavljivih nog 0–20 cm z vrtljivo ploščo za vgradnjo v profil UW50 ali UW75
- armaturnih priključkov za vodo 1/2" z ZN, vključno s toplotno in zvočno zaščito ter tesnilom za armaturne priključke
- dveh kompletov navojnih palic in matic M12 za pritrditev keramike z nastavljivo osno razdaljo 18 ali 23 cm
- PE-odtočnega kolena Ø 50 mm
- gumijastega tesnila za sifon 44 x 32 mm
- pritrdilnega materiala



**Montažni element Geberit Duofix za bide,
vgradna višina elementa H=82/98 cm**

111.515.00.1

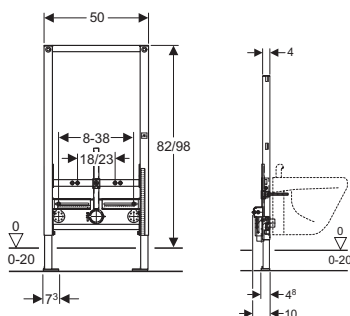
82 cm

Za univerzalno masivno vzdavo in suhomontažno vgradnjo, za predstensko in stensko montažo
Element je sestavljen iz:

- montažnega okvirja, površinsko zaščenega s praškanjem in opleskanega z modro barvo Geberit
- po višini stopenjsko nastavljivih nog 0–20 cm z vrtljivo ploščo za vgradnjo v profil UW50 ali UW75
- armaturnih priključkov za vodo 1/2" z ZN, vključno s toplotno in zvočno zaščito ter tesnilom za armaturne priključke
- dveh kompletov navojnih palic in matic M12 za pritrditev keramike z nastavljivo osno razdaljo 18 ali 23 cm
- PE-odtočnega kolena Ø 50 mm
- gumijastega tesnila za sifon 44 x 32 mm
- pritrdilnega materiala

111.536.00.1

98 cm



Tip01

→ Način aktiviranja: elektronski (IR)
→ Zunanje mere: 130 x 130 mm



→ 116.021.11.5 (230V)
→ 116.031.11.5 (3V)
Material: cinkova tlačna litina
alpsko bela



→ 116.021.21.5 (230V)
→ 116.031.21.5 (3V)
Material: cinkova tlačna litina
sijajni krom



→ 116.021.46.5 (230V)
→ 116.031.46.5 (3V)
Material: cinkova tlačna litina
mat krom

Mambo

→ Način aktiviranja: elektronski (IR)
→ Zunanje mere: 130 x 130 mm



→ 116.023.FW.1 (230V)
→ 116.033.FW.1 (3V)
Material: nerjavno jeklo
ščetkano nerjavno jeklo

Tip10

→ Način aktiviranja: elektronski (IR)
→ Zunanje mere: 130 x 130 mm



→ 116.025.KH.1 (230V)
→ 116.035.KH.1 (3V)
Material: cinkova tlačna litina
sijajni krom/mat krom/sijajni krom



→ 116.025.KJ.1 (230V)
→ 116.035.KJ.1 (3V)
Material: cinkova tlačna litina
bela/sijajni krom/bela



→ 116.025.KK.1 (230V)
→ 116.035.KK.1 (3V)
Material: cinkova tlačna litina
bela/pozlačena/bela



→ 116.025.KL.1 (230V)
→ 116.035.KL.1 (3V)
Material: cinkova tlačna litina
bela/mat krom/mat krom



→ 116.025.KM.1 (230V)
→ 116.035.KM.1 (3V)
Material: cinkova tlačna litina
črna/sijajni krom/črna



→ 116.025.KN.1 (230V)
→ 116.035.KN.1 (3V)
Material: cinkova tlačna litina
mat krom/sijajni krom/mat krom



→ 116.025.SN.1 (230V)
→ 116.035.SN.1 (3V)
Material: nerjavno jeklo
**nerjavno jeklo ščetkano/
polirano/ščetkano**

Tip30

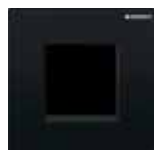
→ Način aktiviranja: elektronski (IR)
→ Zunanje mere: 130 x 130 mm



→ 116.027.KH.1 (230V)
→ 116.037.KH.1 (3V)
Material: cinkova tlačna litina
sijajni krom/mat krom/sijajni krom



→ 116.027.KJ.1 (230V)
→ 116.037.KJ.1 (3V)
Material: cinkova tlačna litina
bela/sijajni krom/bela



→ 116.027.KM.1 (230V)
→ 116.037.KM.1 (3V)
Material: cinkova tlačna litina
črna/sijajni krom/črna



→ 116.027.KN.1 (230V)
→ 116.037.KN.1 (3V)
Material: cinkova tlačna litina
mat krom/sijajni krom/mat krom



→ 116.027.KX.1 (230V)
→ 116.037.KX.1 (3V)
Material: cinkova tlačna litina
**ščetkan krom/sijajni krom/
ščetkan krom**

Tip50

→ Način aktiviranja: elektronski (IR)
→ Zunanje mere: 130 x 130 mm



→ 116.026.GH.1 (230V)
→ 116.036.GH.1 (3V)
Material: cinkova tlačna litina
ščetkan krom

Tip01

→ Način aktiviranja: pnevmatski
→ Zunanje mere: 130 x 130 mm



→ 116.011.11.5
Material: plastika
alpsko bela



→ 116.011.21.5
Material: plastika
sijajni krom



→ 116.011.46.5
Material: plastika
mat krom

Mambo

→ Način aktiviranja: pnevmatski
→ Zunanje mere: 130 x 130 mm



→ 116.013.FW.1
Material: nerjavno jeklo
ščetkano nerjavno jeklo

Tip10

→ Način aktiviranja: pnevmatski
→ Zunanje mere: 130 x 130 mm



→ 116.015.KH.1
Material: plastika
sijajni krom/mat krom/sijajni krom



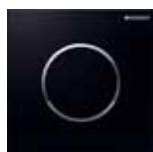
→ 116.015.KJ.1
Material: plastika
bela/sijajni krom/bela



→ 116.015.KK.1
Material: plastika
bela/pozlačena/bela



→ 116.015.KL.1
Material: plastika
bela/mat krom/mat krom



→ 116.015.KM.1
Material: plastika
črna/sijajni krom/črna



→ 116.015.KN.1
Material: plastika
mat krom/sijajni krom/mat krom



→ 116.015.SN.1
Material: nerjavno jeklo
**nerjavno jeklo ščetkano/
polirano/ščetkano**

Tip30

→ Način aktiviranja: pnevmatski
→ Zunanje mere: 130 x 130 mm



→ 116.017.KH.1
Material: plastika
sijajni krom/mat krom/sijajni krom



→ 116.017.KJ.1
Material: plastika
bela/sijajni krom/bela



→ 116.017.KK.1
Material: plastika
bela/pozlačena/bela



→ 116.017.KL.1
Material: plastika
bela/mat krom/mat krom



→ 116.017.KM.1
Material: plastika
črna/sijajni krom/črna



→ 116.017.KN.1
Material: plastika
mat krom/sijajni krom/mat krom

Tip50

→ Način aktiviranja: pnevmatski
→ Zunanje mere: 130 x 130 mm



→ 116.016.11.5
Material: cinkova tlačna litina/plastika
alpsko bela



→ 116.016.DW.5
Material: cinkova tlačna litina/plastika
črna RAL 9005



→ 116.016.SD.5
Material: cinkova tlačna litina/steklo
neprosojno zrcalno steklo



→ 116.016.SE.5
Material: cinkova tlačna litina/steklo
satiniirano zeleno steklo



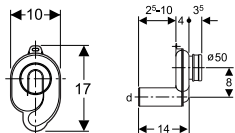
→ 116.016.SQ.5
Material: cinkova tlačna litina/steklo
umbrna steklo



→ 116.016.GH.5
Material: cinkova tlačna litina/
kromirana medenina
ščetkan krom



→ 116.016.00.5
→ 116.016.00.1 (starejši model)
Material: cinkova tlačna litina
po želji kupca (brez vstavka)
*na sliki je prikazan primer vstavka



1-litrski sesalni sifon za pisoar

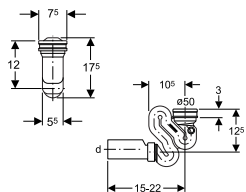
- za podometno vgradnjo s horizontalnim odtokom Ø 50 mm

152.950.11.1

Caprino
Kaprun

152.942.11.1

Taro Nova
Tamaro



1-litrski sesalni sifon za pisoar

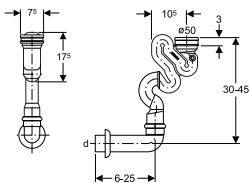
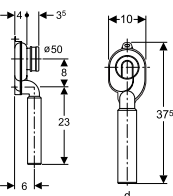
- za skrito vgradnjo z vertikalnim odvodom Ø 50 mm

152.951.11.1

Caprino
Kaprun

152.941.11.1

Taro Nova
Tamaro



Elektronika Geberit za proženje splakovanja pisoarja, 230 V, skrita, univerzalna

116.010.00.1

Univerzalna

116.009.00.1

Tamaro

Z montažnim elementom
Duofix, art. 111.613.00.1



Nadometna elektronika Geberit za proženje splakovanja pisoarja

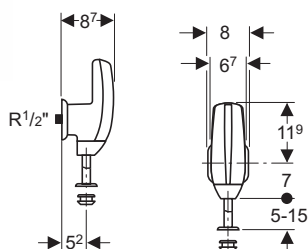
115.805.46.1

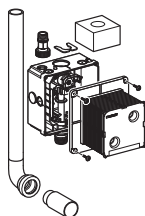
mat krom

Za vgradnjo na standardni kotni ventil s priključkom vode na pisoar zgoraj

Element je sestavljen iz:

- trupa armature s priključkom za vodo 1/2"
- IR-senzorja
- elektromagnetnega ventila
- priključne kromirane cevi
- 9V baterije





Vgradni komplet Geberit za naprave za ročno ali elektronsko aktiviranje splakovanja pisoarja s splakovalno cevjo, univerzalni

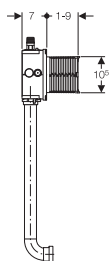
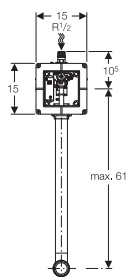
116.003.00.1

Elektronska ali pnevmatska naprava za aktiviranje se naroči posebej (38–39).

Za vgradnjo v masivne zidove

Element je sestavljen iz:

- gradbene zaščite s pokrovom
- univerzalnega priključka za vodo R = 1/2"
- podometnega ohišja
- zapornega ventila z dušilko
- prazne cevi
- priključne sponke
- splakovalne cevi iz polietilena visoke gostote, Ø 32 mm
- priključnega kosa



Vgradni komplet Geberit za pisoarje Geberit Preda, Geberit Selva in Geberit Tamina za krmiljenje pisoarja

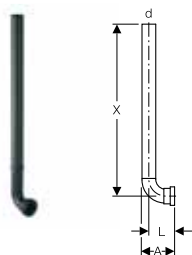
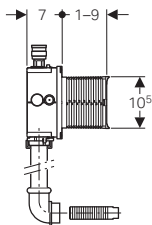
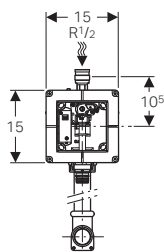
116.005.00.1

Elektronska ali pnevmatska naprava za aktiviranje se naroči posebej (38–39).

Za vgraditev v masivne zidove. Za pisoarje Geberit Preda, Geberit Selva in Geberit Tamina za podometna krmiljenja pisoarjev.

Element je sestavljen iz:

- gradbene zaščite s pokrovom
- univerzalnega priključka za vodo R = 1/2"
- podometnega ohišja
- zapornega ventila z dušilko
- prazne cevi
- priključne sponke
- splakovalne cevi iz polietilena visoke gostote, Ø 32 mm
- **armaturnega priključnega kolena 90° z notranjim navojem G 1"**
- priključnega kosa



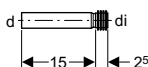
Podometna splakovalna cev

119.704.16.1

119.703.16.1

za posamezne naprave

| | |
|------------|------------|
| d = 32 mm | d = 32 mm |
| L = 6,0 cm | G = 1" |
| X = 52 cm | L = 4 cm |
| A = 7,5 cm | X = 44 cm |
| | A = 6,5 cm |



PE-dotočni komplet

152.489.16.1

s tesnilom, 32 x 35 mm

d = 32
di = 35



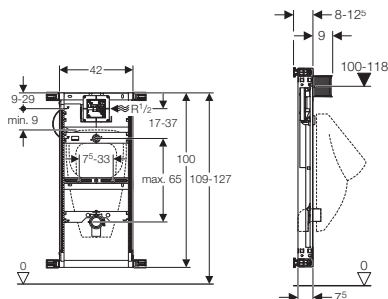
Montažni element Geberit Kombifix za pisoar (univerzalni), za vzdavo ali obzidavo, pocinkan, globine 8 cm

457.611.00.1

Elektronska ali pnevmatska naprava za aktiviranje se naroči posebej (38–39).

Element je sestavljen iz:

- pocinkanega kovinskega U-okvirja
- štirih po globini nastavljivih pritrdilnih kotnikov 8–12 cm
- dveh nastavljivih navojnih palic in matic M8 za pritrditev pisoarja
- po višini nastavljivega univerzalnega vgradnega kompleta za montažo elektronike ali ročnega pnevmatskega stikala Geberit
- zapornega ventila
- fleks. dotočne cevi in priklj. za keramiko Ø 32 mm
- zvočno izoliranega in po višini nastavljivega odtoka
- univerzalnega armaturnega priključka R = 1/2"
- PE-odtočnega kolena, reduciranega s Ø 63/57 mm na Ø 50/44 mm, gumijastega tesnila Ø 57/50 mm
- priključnega kompleta za odtok s sifonom za pisoar
- pritrdilnega materiala



Montažni element Geberit Kombifix za pisoar, univerzalni, vgradna višina 109–127 cm, za pršilno glavo

457.606.00.1

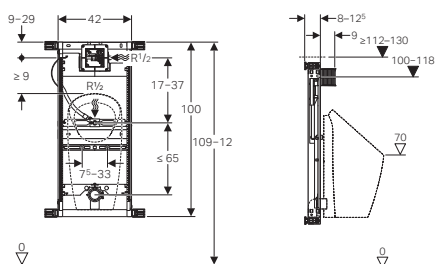
Elektronska ali pnevmatska naprava za aktiviranje se naroči posebej (38–39).

Za univerzalno masivno vzdavo ali obzidavo.

Za montažo pisoarjev. Za pisoarje Geberit Preda, Geberit Selva in Geberit Tamina. Višina elementa prilagodljiva na pisoar, 109–127 cm.

Element je sestavljen iz:

- pocinkanega kovinskega U-okvirja
- štirih po globini nastavljivih pritrdilnih kotnikov 8–12,5 cm
- priključka vode R = 1/2" z ZN
- vgradnega kompleta za servisno odprtino
- priključnega kolena Ø 63/50 mm
- tesnila Ø 57/50 mm
- priključnega kompleta za pisoar s sesalnim sifonom za pisoar
- 2 navojnih palic M8
- 2 zaščitnih čepov
- pritrdilnega materiala



Montažni element Geberit Kombifix za pisoar z vgrajenim krmiljenjem, univerzalni, vgradna višina 109–127 cm

457.686.00.1

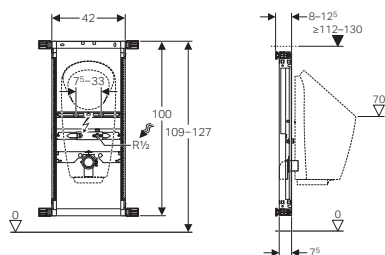
Za univerzalno masivno vzdavo ali obzidavo.

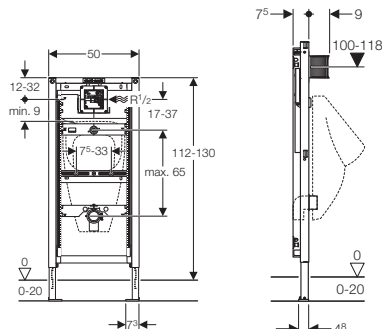
Za montažo pisoarjev z vgrajenim krmiljenjem.

Za montažo brezvodnih pisoarjev. Za pisoarje Geberit Preda, Geberit Selva in Geberit Tamina. Za nadometni tlačni izpiralnik. Višina elementa prilagodljiva na pisoar, 109–127 cm.

Element je sestavljen iz:

- pocinkanega kovinskega U-okvirja
- štirih po globini nastavljivih pritrdilnih kotnikov 8–12,5 cm
- priključka vode R = 1/2" z ZN
- tesnilne ploščice
- priključnega kolena Ø 63/50 mm
- tesnila Ø 57/50 mm
- priključnega kompleta za pisoar s sesalnim sifonom za pisoar
- 2 navojnih palic M8
- 2 zaščitnih čepov
- pritrdilnega materiala





Montažni element Geberit Duofix za pisoar (univerzalni), vgradna višina elementa 112 cm

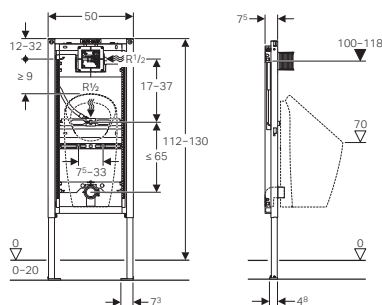
Za univerzalno masivno vzdavo in suhomontažno vgradnjo, za predstensko in stensko montažo

Element je sestavljen iz:

- montažnega okvirja, površinsko zaščenega s praškanjem in opleskanega z modro barvo Geberit
- po višini po višini stopenjsko nastavljivih nog 0–20 cm z vrtljivo ploščo za vgradnjo v profil UW50 ali UW75
- dveh po globini nastavljivih kotnikov za predstensko montažo
- dveh kompletov navojnih palic in matic M8 za pritrditev keramike
- armaturnega priključka za vodo R = 1/2" ZN
- zapornega in dušilnega ventila
- fleksibilne dotočne cevi in priključka za keramiko Ø 32 mm
- PE-odtočnega kolena, reduciranega s Ø 63/57 mm na Ø 50/44 mm
- priključnega kompleta
- sifona
- pritrdilnega materiala
- po višini nastavljivega vgradnega kompleta za montažo elektronike ali ročnega pnevmatskega stikala Geberit

111.620.00.1

Elektronska ali pnevmatska naprava za aktiviranje se naroči posebej (38–39).



Montažni element Geberit Duofix za pisoar, univerzalni, vgradna višina 112–130 cm, za pršilno glavo

Za univerzalno masivno vzdavo in suhomontažno vgradnjo, za predstensko in stensko montažo. Za montažo pisoarjev. Za pisoarje Geberit Preda , Geberit Selva in Geberit Tamina.

Element je sestavljen iz:

- montažnega okvirja, površinsko zaščenega s praškanjem in opleskanega z modro barvo Geberit
- po višini stopenjsko nastavljivih nog 0–20 cm z vrtljivo ploščo za vgradnjo v profil UW50 ali UW75
- priključnega kolena R = 1/2" z ZN
- vgradnega kompleta s pokrovom in zaščitnim čepom
- priključnega kolena Ø 63/50 mm
- tesnila Ø 57/50 mm
- sesalnega sifona za pisoar Ø 50 mm, s tesnilom na pisoarju
- 2 navojnih palic M8
- pritrdilnega materiala

111.676.00.1

Elektronska ali pnevmatska naprava za aktiviranje se naroči posebej (38–39).



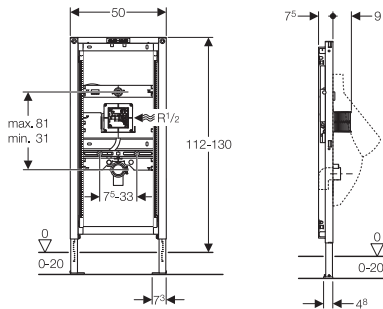
Montažni element Geberit Duofix za pisoar (univerzalni) za skrito elektroniko, vgradna višina elementa 112–130 cm

111.613.00.1

Skrita elektronika za proženje splakovanja pisoarja se naroči posebej (40).

Za univerzalno masivno vzdavo in suhomontažno vgradnjo, za predstensko in stensko montažo
Element je sestavljen iz:

- montažnega okvirja 4x4 cm, površinsko zaščitena s praškanjem in opleskanega z modro barvo Geberit
- po višini stopenjsko nastavljenih nog 0–20 cm z vrtljivo ploščo za vgradnjo v profil UW50 ali UW75
- dveh po globini nastavljenih kotnikov za predstensko montažo
- dveh kompletov navojnih palic in matic M8 za pritrditev keramike
- armaturnega priključka za vodo R = 1/2" ZN
- zapornega in dušilnega ventila
- fleksibilne dotočne cevi in priključka za keramiko Ø 32
- PE-odtočnega kolena, reduciranega s Ø 63/57 mm na Ø 50/44 mm
- priključnega kompleta
- sifona
- pritrdilnega materiala
- po višini nastavljivega vgradnega kompleta za montažo skrite elektronike Geberit



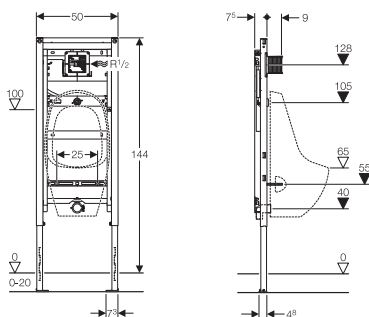
Montažni element Geberit Duofix za pisoar Laufen Taro-Nova in Tamaro, vgradna višina elementa 144 cm

111.619.00.1

Elektronska ali pnevmatska naprava za aktiviranje se naroči posebej (38–39).

Za univerzalno masivno vzdavo in suhomontažno vgradnjo, za predstensko in stensko montažo
Element je sestavljen iz:

- montažnega okvirja 4x4 cm, površinsko zaščitena s praškanjem in opleskanega z modro barvo Geberit
- po višini stopenjsko nastavljenih nog 0–20 cm z vrtljivo ploščo za vgradnjo v profil UW50 ali UW75
- dveh po globini nastavljenih kotnikov za predstensko montažo
- dveh kompletov navojnih palic in matic M8 za pritrditev keramike
- armaturnega priključka za vodo R = 1/2" ZN
- zapornega in dušilnega ventila
- fleksibilne dotočne cevi in priključka za keramiko 1"
- PE-odtočnega kolena reduciranega s Ø 63/57 mm na Ø 50/44 mm
- priključnega kompleta
- sifona
- pritrdilnega materiala
- po višini nastavljivega vgradnega kompleta za montažo elektronike Geberit ali ročnega pnevmatskega stikala





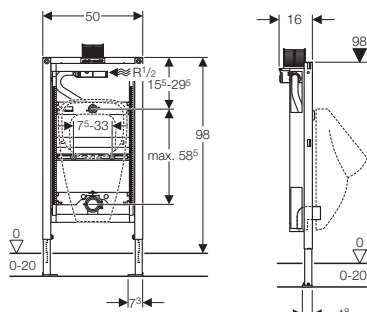
Montažni element Geberit Duofix za pisoar, aktiviranje zgoraj, vgradna višina elementa 98 cm

111.617.00.1

Za univerzalno masivno vzdavo in suhomontažno vgradnjo, za predstensko in stensko montažo
Element je sestavljen iz:

Pnevmatska naprava za aktiviranje se naroči posebej (39).

- montažnega okvirja 4x4 cm, površinsko zaščenega s praškanjem in opleskanega z modro barvo Geberit
- po višini stopenjsko nastavljenih nog 0–20 cm z vrtljivo ploščo za vgradnjo v profil UW50 ali UW75
- dveh kompletov navojnih palic in matic M8 za pritrditev keramike
- armaturnega priključka za vodo R = 1/2" ZN
- zapornega in dušilnega ventila
- fleksibilne dotočne cevi in priključka za keramiko Ø 32
- PE-odtočnega kolena, reduciranega s Ø 63/57 mm na Ø 50/44 mm
- priključnega kompleta
- sifona
- pritrdilnega materiala
- vgradnega kompleta za montažo ročnega pnevmatskega stikala Geberit



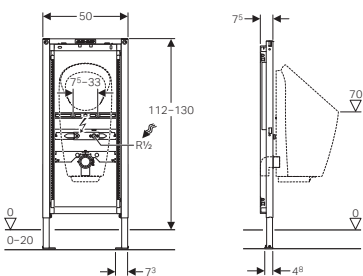
Montažni element Geberit Duofix za pisoar z vgrajenim krmiljenjem, univerzalni, vgradna višina 112–130 cm

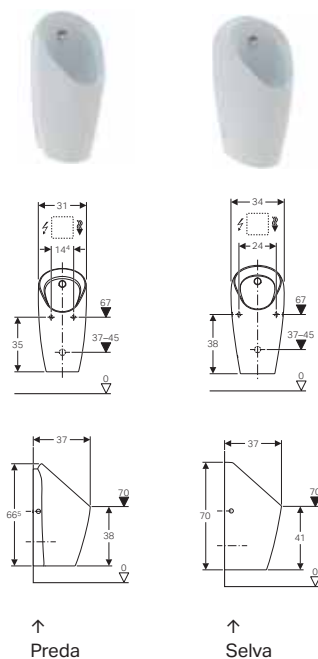
111.686.00.1

Za univerzalno masivno vzdavo in suhomontažno vgradnjo, za predstensko in stensko montažo.
Za montažo pisoarjev z vgrajenim krmiljenjem.
Za montažo brezvodnih pisoarjev. Za pisoarje Geberit Preda, Geberit Selva in Geberit Tamina.
Za nadometni tlačni izpiralnik.
Višina elementa prilagodljiva na pisoar, 112–130 cm.

Element je sestavljen iz:

- montažnega okvirja, površinsko zaščenega s praškanjem in opleskanega z modro barvo Geberit
- po višini stopenjsko nastavljenih nog 0–20 cm z vrtljivo ploščo za vgradnjo v profil UW50 ali UW75
- priključka vode R = 1/2" z ZN
- zaščitnega čepa in zaščitne kape
- priključnega kolena Ø 63/50 mm
- tesnila Ø 57/50 mm
- sesalnega sifona za pisoar Ø 50 mm, s tesnilom na pisoarju
- 2 navojnih palic M8
- pritrdilnega materiala





Pisoar Geberit Preda in Geberit Selva, za podometno krmiljenje pisoarja

Za priključitev na podometno krmiljenje pisoarjev za pnevmatsko ali IR elektronsko varčevalno splakovanje. Za vgradni komplet za krmiljenje pisoarjev, Selva in Tamina. Za montažne elemente Geberit, za pisoarje s pršilno glavo. Brez splakovalnega roba. Enostavno za vzdrževanje in čiščenje. Možnost zamenjave pršilne glave s sprednje in sifona z zgornje strani brez odstranitve keramike. Brez orodja po višini nastavljiv sifon. Čiščenje sistema odvodnjavanja brez odstranitve keramike. Zagotovljeno splakovanje keramike pisoarja z 0,5 l, skladno z normo EN 13407. Možnost delovanja brez vode.

Element je sestavljen iz:

- sifona za pisoar s sesalno funkcijo
- pokrova odtoka
- vtočnega in odtočnega kompleta
- pritrdilnega materiala

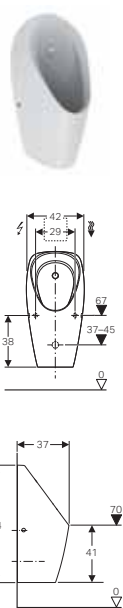
Preda
116.070.00.1

Selva
116.080.00.1

Elektronsko ali pnevmatsko aktiviranje se naroči posebej (38–39).

Podometni vgradni komplet Geberit za krmiljenje pisoarjev Geberit Preda, Geberit Selva in Geberit Tamina (št. artikla **116.005.00.1**) se naroči posebej.

Montažni element Geberit Duofix za pisoar s pršilno glavo (št. artikla **111.676.00.1**) ali montažni element Geberit Kombifix za pisoar s pršilno glavo (št. artikla **457.606.00.1**) se naroči posebej.



Pisoar Geberit Tamina, za podometno krmiljenje pisoarja

Za priključitev na podometno krmiljenje pisoarjev za pnevmatsko ali IR elektronsko varčevalno splakovanje. Za vgradni komplet, za krmiljenje pisoarjev Preda, Selva in Tamina. Za montažne elemente Geberit, za pisoarje s pršilno glavo. Brez splakovalnega roba. Za prekrivanje obstoječih priključkov pri prenovah. Enostavno za vzdrževanje in čiščenje. Možnost zamenjave pršilne glave s sprednje in sifona z zgornje strani brez odstranitve keramike. Brez orodja po višini nastavljiv sifon. Čiščenje sistema odvodnjavanja brez odstranitve keramike. Zagotovljeno splakovanje keramike pisoarja z 0,5 l, skladno z normo EN 13407. Možnost delovanja brez vode.

Element je sestavljen iz:

- sifona za pisoar s sesalno funkcijo
- pokrova odtoka
- vtočnega in odtočnega kompleta
- pritrdilnega materiala

116.140.00.1

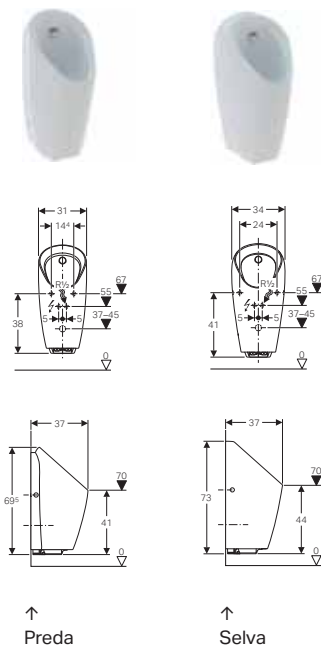
Elektronsko ali pnevmatsko aktiviranje se naroči posebej (38–39).

Podometni vgradni komplet Geberit za krmiljenje pisoarjev Geberit Preda, Geberit Selva in Geberit Tamina (št. artikla **116.005.00.1**) se naroči posebej.

Montažni element Geberit Duofix za pisoar s pršilno glavo (št. artikla **111.676.00.1**) ali montažni element Geberit Kombifix za pisoar s pršilno glavo (št. artikla **457.606.00.1**) se naroči posebej.

Več tehničnih informacij o celotni ponudbi pisoarjev Geberit lahko najdete v našem spletnem produktnem katalogu: www.geberit.si/produktni-katalog → Sistemi za kopalnice → Pisoarji

Več splošnih informacij o pisoarjih Geberit lahko najdete na www.geberit.si/pisoarji-geberit



Pisoar Geberit Preda in Geberit Selva z vgrajenim krmiljenjem

Za delovanje s samodejnim splakovanjem z varčevanjem vode. Za montažne elemente Geberit za vgrajeno krmiljenje pisoarjev. Infrardeče zaznavanje uporabnika z zaznavanjem noge. Nastavljiv hibridni način z varčevanjem vode. Nastavljiv način splakovanja. Funkcija zapore ventila pri izpadu el. omrežja ali pri prazni bateriji. Funkcije je možno nastaviti in spreminjati s servisnim daljinskim upravljalnikom Geberit. Brez splakovalnega roba. Enostavno vzdrževanje in čiščenje. Možnost zamenjave krmilne enote pisoarja s sprednje, pršilne glave s sprednje in sifona z zgornje strani brez odstranitve keramike. Brez orodja po višini nastavljiv sifon. Čiščenje sistema odvodnjavanja brez odstranitve keramike. Za montažo in demontažo krmilne enote pisoarja brez odstranitve keramike mora znašati višina zunanega spodnjega roba odprtine za uriniranje vsaj 55 cm nad končanimi tlemi pri pisoarju Preda in 58 cm pri pisoarju Selva. Zagotovljeno splakovanje keramike pisoarja z 0,5 l, skladno z normo EN 13407. Možnost delovanja brez vode.

Element je sestavljen iz:

- vgrajene krmilne enote za pisoar
- sifona za pisoar s sesalno funkcijo
- pokrova odtoka
- vtočnega in odtočnega kompleta
- pritrdilnega materiala
- škatle za baterijo in dveh alkalnih baterij tipa AA 1,5 V (pri delovanju na baterije)
- akumulatorja (pri samozadostnem delovanju)

Preda

116.072.00.1

omrežno delovanje

116.073.00.1

delovanje na baterije

116.074.00.1

samozadostno električno delovanje

Selva

116.082.00.1

omrežno delovanje

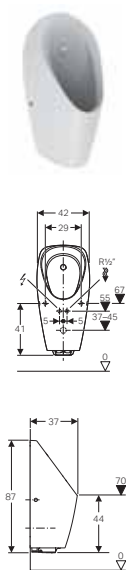
116.083.00.1

delovanje na baterije

116.084.00.1

samozadostno električno delovanje

Montažni element Geberit Duofix za pisoar, z vgrajenim krmiljenjem (št. artikla **111.686.00.1**) ali montažni element Geberit Kombifix za pisoar z vgrajenim krmiljenjem (št. artikla **457.686.00.1**) se naroči posebej.



Pisoar Geberit Tamina, z vgrajenim krmiljenjem

Za delovanje s samodejnim splakovanjem z varčevanjem vode. Za montažne elemente Geberit za vgrajeno krmiljenje pisoarjev. Infrardeče zaznavanje uporabnika z zaznavanjem noge. Nastavljiv hibridni način z varčevanjem vode. Nastavljiv način splakovanja. Funkcija zapore ventila pri izpadu el. omrežja ali pri prazni bateriji. Funkcije je možno nastaviti in spreminjati s servisnim daljinskim upravljalnikom Geberit. Brez splakovalnega roba. Za prekrivanje obstoječih priključkov pri prenovah. Enostavno za vzdrževanje in čiščenje. Možnost zamenjave krmilne enote pisoarja s sprednje, pršilne glave s sprednje in sifona z zgornje strani brez odstranitve keramike. Brez orodja po višini nastavljiv sifon. Čiščenje sistema odvodnjavanja brez odstranitve keramike. Za montažo in demontažo krmilne enote pisoarja brez odstranitve keramike mora znašati višina zunanega spodnjega roba odprtine za uriniranje vsaj 58 cm nad končanimi tlemi. Zagotovljeno splakovanje keramike pisoarja z 0,5 l, skladno z normo EN 13407. Možnost delovanja brez vode.

Element je sestavljen iz:

- vgrajene krmilne enote za pisoar
- sifona za pisoar s sesalno funkcijo
- pokrova odtoka
- vtočnega in odtočnega kompleta
- pritrdilnega materiala
- škatle za baterijo in dveh alkalnih baterij tipa AA 1,5 V (pri delovanju na baterije)
- akumulatorja (pri samozadostnem delovanju)

116.142.00.1

omrežno delovanje

116.143.00.1

delovanje na baterije

116.144.00.1

samozadostno električno delovanje

Montažni element Geberit Duofix za pisoar, z vgrajenim krmiljenjem (št. artikla **111.686.00.1**) ali montažni element Geberit Kombifix za pisoar z vgrajenim krmiljenjem (št. artikla **457.686.00.1**) se naroči posebej.

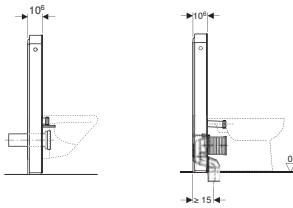
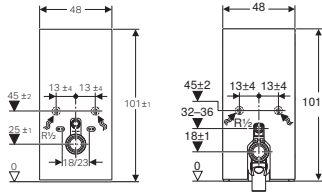




Sanitarni modul Geberit Monolith, višina modula 101 cm

Za zamenjavo nadometnega splakovalnika in talne WC-školjke s talnim odtokom ali talne WC-školjke z zadnjim odtokom v steno, odvisno od izbranega modela. Montaža na obdelan zid in pod. Element je sestavljen iz:

- montažnega samonosilnega površinsko zaščenega kovinskega okvirja
- sprednje obloge iz varnostnega stekla in stranske obloge iz aluminija
- mehanizma za uravnava višine do 2 cm
- vgrajenega izoliranega splakovalnika z dvokoličinsko splakovalno tehniko 3/6 l in nastavljivo količino splakovanja
- kotnega ventila in armaturnega priključka za vodo 1/2"
- splakovalne cevi 23 x 23 cm, Ø 50/44 mm
- odtočne cevi iz PE, Ø 90 mm z manšeto
- PE prehodnega kosa Ø 90/110 mm
- dveh navojnih palic z maticama M12 za pritrditev WC-školjke z osno razdaljo 18 ali 23 cm (Monolith za stenko WC-školjko)
- pritrdilnega materiala



↑
*Za stensko WC-školjko

↑
**Za talno WC-školjko

***Za stensko WC-školjko: Spodnji priključek vode (neviden)**

- 131.021.SI.5** belo steklo
- 131.021.SJ.5** črno steklo
- 131.021.SL.5** mint steklo
- 131.021.SQ.5** umbra steklo
- 131.021.TG.5** steklo peščene barve

Za stensko WC-školjko: Stranski priključek vode (viden)

- 131.022.SI.5** belo steklo
- 131.022.SJ.5** črno steklo
- 131.022.SL.5** mint steklo
- 131.022.SQ.5** umbra steklo
- 131.022.TG.5** steklo peščene barve

****Za talno WC-školjko: Spodnji priključek vode (neviden)**

- 131.002.SI.5** belo steklo
- 131.002.SJ.5** črno steklo
- 131.002.SL.5** mint steklo
- 131.002.SQ.5** umbra steklo
- 131.002.TG.5** steklo peščene barve

Za talno WC-školjko: Stranski priključek vode (viden)

- 131.003.SI.5** belo steklo
- 131.003.SJ.5** črno steklo
- 131.003.SL.5** mint steklo
- 131.003.SQ.5** umbra steklo
- 131.003.TG.5** steklo peščene barve

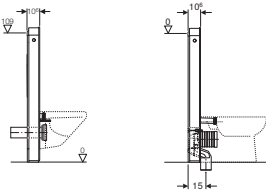
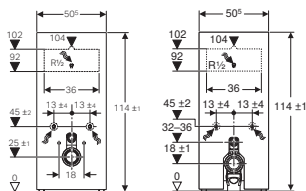
Opomba: izbrati ustrezen model WC-školjke



Sanitarni modul Geberit Monolith, višina modula 114 cm

Za zamenjavo nadometnega splakovalnika pri stenski WC-školjki z odtokom v steno zadaj (višine nad 23 cm) ali pri talni WC-školjki s talnim odtočnim priključkom in stenskim odtočnim priključkom (na višini do 18 cm), odvisno od izbranega modela.

- Element je sestavljen iz:
- montažnega samonosilnega površinsko zaščenega kovinskega okvirja
 - sprednje obloge iz varnostnega stekla in stranske obloge iz aluminija
 - mehanizma za uravnava višine do 2 cm
 - vgrajenega izoliranega splakovalnika z dvokoličinsko splakovalno tehniko 3/6 l in nastavljivo količino splakovanja
 - seta za priključitev vode s kotnim ventilom
 - odtočnega nastavka za WC, PE-HD, Ø 90 mm (Monolith za stenko WC-školjko)
 - P odtočnega kolena, PP, Ø 90 mm (Monolith za talno WC-školjko)
 - prehodne spojke, PE-HD, Ø 90/110 mm
 - odtočnega kolena 23 x 23 cm, Ø 50/44 mm
 - gumijaste manšete EPDM
 - 2 navojnih palic M12 za pritrditev WC-školjke in seta za zvočno izolacijo (Monolith za stenko WC-školjko)
 - pritrdilnega materiala



↑
*Za stensko WC-školjko

↑
**Za talno WC-školjko

***Za stensko WC-školjko:**

- 131.031.SI.5** belo steklo
- 131.031.SJ.5** črno steklo
- 131.031.SQ.5** umbra steklo
- 131.031.TG.5** steklo peščene barve

****Za talno WC-školjko:**

- 131.033.SI.5** belo steklo
- 131.033.SJ.5** črno steklo
- 131.033.SQ.5** umbra steklo
- 131.033.TG.5** steklo peščene barve

Opomba: izbrati ustrezen model WC-školjke

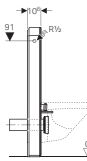
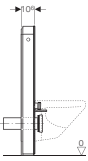
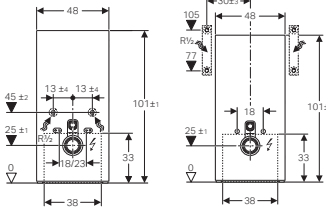


Sanitarni modul Geberit Monolith Plus za stensko WC-školjko, višina modula 101 cm, z osvetlitvijo in odzračevanjem neprijetnih vonjav

Za zamenjavo nadometnih splakovalnikov in stenskih WC-školjk s stenskimi odtoki z višino nad 23 cm. Za uporabo s stranišnimi kompleti Geberit AquaClean ali za priključitev nastavkov Geberit AquaClean. Montaža na obdelan zid in pod.

Element je sestavljen iz:

- montažnega samonosilnega površinsko zaščitenega kovinskega okvirja
- mehanizma za uravnava višine do 2 cm
- sprednje obloge iz varnostnega stekla in stranic iz ščetkanega aluminija
- »Soft-touch« tipk za proženje dvokoličinskega splakovanja in odstranjevanja neprijetnih vonjav
- keramičnega filtra za odstranjevanje neprijetnih vonjav
- orientacijske osvetlitve v sedmih po želji nastavljivih barvah
- seta za priključevanje vode s kotnim ventilom
- splakovalnega kolena 23 x 23 cm, Ø 50/44 mm
- vgrajenega izoliranega splakovalnika z dvokoličinsko splakovalno splakovalno tehniko 3/6 I in nastavljivo količino splakovanja
- PE-HD prehodnega kosa Ø 90/110 mm
- odtočne cevi iz PE-HD, Ø 90 mm
- pribora za priključevanje na omrežje
- pritrdilnega materiala za pritrditev stenske WC-školjke
- pritrdilnega materiala za pritrditev na steno
- zvočno izolacijskega seta



↑
*Spodnji priključek vode (neviden)

↑
**Stranski priključek vode (viden)

***Spodnji priključek vode (neviden):**

- 131.221.SI.5** belo steklo
- 131.221.SJ.5** črno steklo
- 131.221.SQ.5** umbra steklo
- 131.221.TG.5** steklo peščene barve

**** Stranski priključek vode (viden):**

- 131.222.SI.5** belo steklo
- 131.222.SJ.5** črno steklo
- 131.222.SQ.5** umbra steklo
- 131.222.TG.5** steklo peščene barve

Filter s keramičnim satjem tip 3, za Monolith Plus: art. 242.999.00.1

Opomba: izbrati ustrezen model WC-školjke

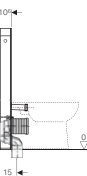
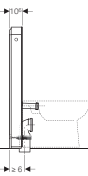
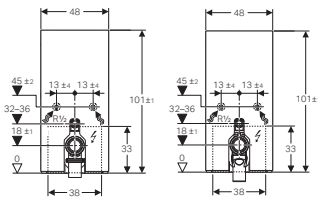


Sanitarni modul Geberit Monolith Plus za talno WC-školjko, višina modula 101 cm, z osvetlitvijo in odzračevanjem neprijetnih vonjav

Za zamenjavo nadometnega splakovalnika in talnih WC-školjk s P odtočnimi kolena, talnim odtokom in dotokom na višini 32-36 cm. Za stenske odtočne odprtine na višini 18 cm. Montaža na obdelan zid in pod.

Element je sestavljen iz:

- montažnega samonosilnega površinsko zaščitenega kovinskega okvirja
- mehanizma za uravnava višine do 2 cm
- sprednje obloge iz varnostnega stekla in stranic iz ščetkanega aluminija
- »Soft-touch« tipk za proženje dvokoličinskega splakovanja in odstranjevanja neprijetnih vonjav
- keramičnega filtra za odstranjevanje neprijetnih vonjav
- orientacijske osvetlitve v sedmih po želji nastavljivih barvah
- seta za priključevanje vode s kotnim ventilom
- splakovalnega kolena 23 x 23 cm, Ø 50/44 mm
- vgrajenega izoliranega splakovalnika z dvokoličinsko splakovalno tehniko 3/6 I in nastavljivo količino splakovanja
- PE-HD prehodnega kosa Ø 90/110 mm
- priključnega kolena 90° iz PE-HD, Ø 90 mm*
- priključnega kolena P, PP, Ø 90 mm**, ***
- EPDM manšete
- pribora za priključevanje na električno omrežje
- pritrdilnega materiala



↑
*Pr. koleno 90°, sp. priključek vode (neviden)

↑
**Pr. koleno P, sp. priključek vode (neviden)

***Priključno koleno 90°, spodnji priključek vode (neviden):**

- 131.201.SI.5** belo steklo
- 131.201.SJ.5** črno steklo
- 131.201.SQ.5** umbra steklo
- 131.201.TG.5** steklo peščene barve

**** Priključno koleno P, spodnji priključek vode (neviden):**

- 131.202.SI.5** belo steklo
- 131.202.SJ.5** črno steklo
- 131.202.SQ.5** umbra steklo
- 131.202.TG.5** steklo peščene barve

Priključno koleno P, stranski priključek vode (viden):

- 131.203.SI.5** belo steklo
- 131.203.SJ.5** črno steklo
- 131.203.SQ.5** umbra steklo
- 131.203.TG.5** steklo peščene barve

Filter s keramičnim satjem tip 3, za Monolith Plus: art. 242.999.00.1

Opomba: izbrati ustrezen model WC-školjke



Sanitarni modul Geberit Monolith Plus, višina modula 114 cm, z osvetlitvijo in odzračevanjem neprijetnih vonjav

Za zamenjavo podometnega splakovalnika z najvišjo točko servisne odprtine <109 cm ali nadometnega splakovalnika in stenske WC-školjke (z višino stenskega odtoka višjo od 23 cm) ali talne WC-školjke (s talnim odtokom in stenskim odtokom na višini 18 cm), odvisno od izbranega modela. Montaža na obdelan zid in pod.

Element je sestavljen iz:

- montažnega samonosilnega površinsko zaščitene kovinskega okvirja
- mehanizma za uravnavo višine do 2 cm
- sprednje obloge iz varnostnega stekla in stranic iz ščetkanega aluminija
- »Soft-touch« tipk za proženje dvokoličinskega splakovanja in odstranjevanja neprijetnih vonjav
- keramičnega filtra za odstranjevanje neprijetnih vonjav
- orientacijske osvetlitve v sedmih po želji nastavljivih barvah
- seta za priključevanje vode s kotnim ventilom
- splakovalnega kolena 23 x 23 cm, Ø 50/44 mm
- vgrajenega izoliranega splakovalnika z dvokoličinsko splakovalno tehniko 3/6 l in nastavljivo količino splakovanja
- odtočne cevi iz PE-HD, Ø 90 mm*
- priključnega kolena P, PP, Ø 90 mm**
- PE-HD prehodnega kosa Ø 90/110 mm
- pribora za priključevanje na električno omrežje
- dveh navojnih palic z maticama M12 za pritrditev WC-školjke z osno razdaljo 18 ali 23 cm (Monolith za stenko WC-školjko)
- zvočno izolacijskega seta (Monolith za stenko WC-školjko)
- gumijaste manšete EPDM
- pritrdilnega materiala

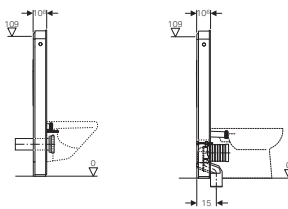
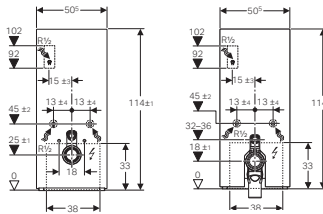
***Za stensko WC-školjko:**

- 131.231.SI.5** belo steklo
- 131.231.SJ.5** črno steklo
- 131.231.SQ.5** umbra steklo
- 131.231.TG.5** steklo pečene barve

****Za talno WC-školjko:**

- 131.233.SI.5** belo steklo
- 131.233.SJ.5** črno steklo
- 131.233.SQ.5** umbra steklo
- 131.233.TG.5** steklo pečene barve

Filter s keramičnim satjem tip 3, za Monolith Plus: art. **242.999.00.1**



Opomba: izbrati ustrezen model WC-školjke



Sanitarni modul Geberit Monolith za bide z držalom za brisače

Za montažo talnega ali stenskega bideja s stenskim odtočnim priključkom pri obnovah ali novogradnjah

Element je sestavljen iz:

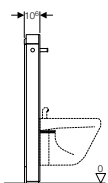
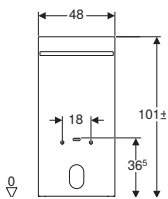
- elementa za bide s sprednjo in stransko oblogo
- pritrdilnega materiala za masivno steno
- kompleta za vodni priključek
- dveh nog

131.030.SI.5 belo steklo

131.030.SJ.5 črno steklo

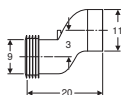
131.030.SQ.5 umbra steklo

131.030.TG.5 steklo pečene barve

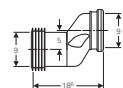




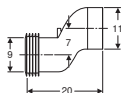
↑
3 cm etažiran



↑
5 cm etažiran



↑
7 cm etažiran



Set priključnega nastavka Geberit za stensko WC-školjko, etažiran

3 cm etažiran:
131.085.11.1

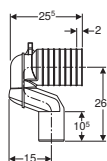
Za izravnavo zamika med priključki WC-školjk in stenskimi odtoki.

5 cm etažiran:
388.352.29.1

Set je sestavljen iz:

7 cm etažiran:
131.108.11.1

- priključnega nastavka iz PP (3 cm ali 7 cm etažiran) ali PVC (5 cm etažiran), Ø 90 mm
- manšete iz EPDM, Ø 90/110 mm



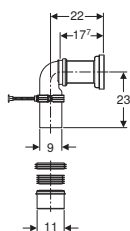
Set priključnega kolena P Geberit za talni WC

131.081.11.1

Za priključitev talnih WC-školjk na talne odtoke.

Set je sestavljen iz:

- P-priključnega kolena iz PP, Ø 90 mm
- prehodne spojke iz PE-HD, Ø 90/110 mm
- manšete iz EPDM, Ø 122 mm, 105 mm, 90/110 mm in 90/100 mm
- pritrdilnega materiala



Priključna garnitura Geberit za talno WC-školjko

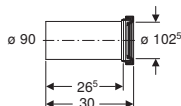
131.082.16.1

Za priključitev stenskih WC-školjk na talne odtoke.

Za priključitev talnih WC-školjk na talne odtoke.

Garnitura je sestavljena iz:

- priključnega nastavka iz PE-HD, Ø 90 mm
- priključnega kolena 90° iz PE-HD, Ø 90 mm
- prehodne spojke iz PE-HD, Ø 90/110 mm
- manšete iz EPDM, Ø 122 mm, 105 mm, 90/110 mm in 90 mm
- pritrdilnega materiala



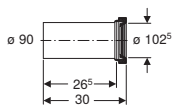
Set priključnega nastavka Geberit za talno WC-školjko

131.083.16.1

Za priključitev talnih WC-školjk na stenske odtoke. Za priključitev stenskih WC-školjk.

Set je sestavljen iz:

- priključnega nastavka iz PE-HD, Ø 90 mm
- manšete iz EPDM, Ø 122 mm



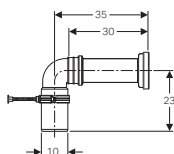
Set priključnega nastavka Geberit za stensko WC-školjko

131.084.16.1

Za priključitev stenskih WC-školjk.

Set je sestavljen iz:

- priključnega nastavka, iz PE-HD, Ø 90 mm
- prehodne spojke iz PE-HD, Ø 90/110 mm
- manšete iz EPDM, Ø 122 mm in Ø 90 mm
- dveh navojnih palic M12



Priključna garnitura Geberit za talno WC-školjko

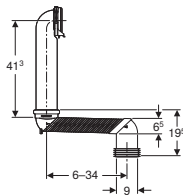
131.086.00.1

Za priključitev stenskih WC-školjk na talne odtoke.

Za priključitev talnih WC-školjk na talne odtoke.

Garnitura je sestavljena iz:

- priključnega kolena 90° iz PVC, Ø 90/100 mm
- priključnega nastavka za WC, iz PE-HD, Ø 90 mm
- manšete iz EPDM, Ø 122 mm in Ø 90 mm
- pritrdilnega materiala



Set prehodnega dvojnega kolena Geberit Monolith za stensko WC-školjko

131.088.29.1

Za priključitev stenskih WC-školjk na talne odtoke.

Za priključitev talnih WC-školjk na talne odtoke.

Set je sestavljen iz:

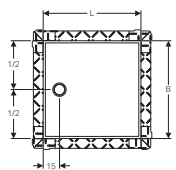
- priključnega nastavka iz PE-HD, Ø 90 mm
- prehodnega dvojnega kolena iz ABS, Ø 90 mm
- cevne objemke
- manšete iz EPDM, Ø 90/110 mm
- lepila



Filter s keramičnim satjem Geberit tip 3 za sanitarni modul Geberit Monolith Plus

242.999.00.1

Izključno za uporabo s sanitarnim modulom Geberit Monolith Plus.



Talna pršna plošča Geberit Setaplano

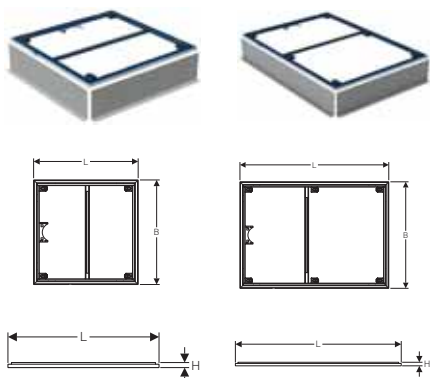
Pršna plošča iz mineralnih snovi. Za vgradnjo v stavbah, za uporabo kot za brezniivojsko pršno površino.

Za talne nadgradnje do zgornje površine končanih tal 9,5–25 cm. Tovarniško pritrjena tesnilna folija in protizdrsna pršna površina (razred B, DIN 51097). Možnost obremenitve do 300 kg.

| B x L | |
|--------------|---------------------|
| 80 x 80 cm | 154.260.11.1 |
| 80 x 100 cm | 154.262.11.1 |
| 80 x 120 cm | 154.264.11.1 |
| 80 x 140 cm | 154.266.11.1 |
| 80 x 150 cm | 154.267.11.1 |
| 90 x 90 cm | 154.270.11.1 |
| 90 x 100 cm | 154.271.11.1 |
| 90 x 120 cm | 154.273.11.1 |
| 90 x 140 cm | 154.275.11.1 |
| 100 x 100 cm | 154.280.11.1 |
| 100 x 120 cm | 154.282.11.1 |
| 100 x 140 cm | 154.284.11.1 |
| 120 x 120 cm | 154.290.11.1 |

H = 4,5 cm





↑
*do 100 cm
za 4 noge

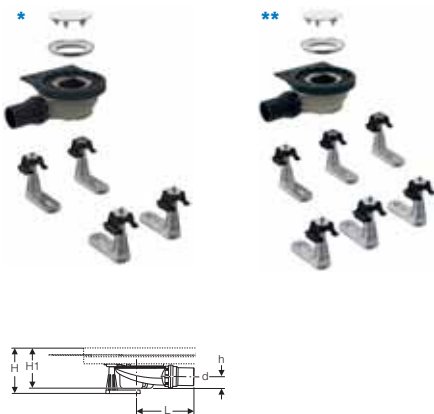
↑
**več kot 100 cm
za 6 nog

Namestitveno ogrodje za talno pršno ploščo Geberit Setaplano

Za vgradnjo talnih pršnih plošč Setaplano, za talno nadgradnjo do zgornje površine končanih tal 9,5–25 cm. Predmontirano držalo sifona, držalo za pritrjevanje nogic in zvočno izolacijskih vložkov. Višinsko nastavljivo z zgornje strani. Za inštalacijo pred ali po izdelavi estriha z dvema predizdelanima vezanima ploščama.

| B x L | |
|--------------|----------------|
| 80 x 80 cm | 154.460.00.1* |
| 80 x 100 cm | 154.462.00.1* |
| 80 x 120 cm | 154.464.00.1** |
| 80 x 140 cm | 154.466.00.1** |
| 80 x 150 cm | 154.467.00.1** |
| 90 x 90 cm | 154.470.00.1* |
| 90 x 100 cm | 154.471.00.1* |
| 90 x 120 cm | 154.473.00.1** |
| 90 x 140 cm | 154.475.00.1** |
| 100 x 100 cm | 154.480.00.1* |
| 100 x 120 cm | 154.482.00.1** |
| 100 x 140 cm | 154.484.00.1** |
| 120 x 120 cm | 154.490.00.1** |

H = 3 cm



Odtok za talno pršno ploščo Setaplano, višina vodne pregrade 50 mm

Za vgradnjo v stavbah, za odvodnjavanje talnih pršnih plošč Geberit Setaplano. Za talne nadgradnje do zgornje površine končanih tal 11,5–16,5 cm. Pritrditev na namestitveno ogrodje Geberit za talne pršne plošče Setaplano.

Element je sestavljen iz:

- odtoka za prho Ø 90 mm
- sita za lase
- kompleta za fino montažo s pokrovom odtoka
- držalnega obroča za namestitveno ogrodje
- nogic za namestitveno ogrodje Geberit
- pritrdilnega materiala

154.010.00.1*
154.013.00.1**

Zmogljivost odtekanja
0,65 l/s
Višina vodne pregrade
50 mm

d = 50 mm
H = 11,5–16,5 cm
H1 = 11,5 cm
h = 3,3 cm
L = 16,3 cm

*za namestitveno ogrodje za talno pršno ploščo Geberit Setaplano do 100 cm

**za namestitveno ogrodje za talno pršno ploščo Geberit Setaplano več kot 100 cm



Odtok za talno pršno ploščo Setaplano, višina vodne pregrade 30 mm

Za vgradnjo v stavbah, za odvodnjavanje talnih pršnih plošč Geberit Setaplano. Za talne nadgradnje do zgornje površine končanih tal 9,5–11,5 cm. Pritrditev na namestitveno ogrodje Geberit za talne pršne plošče Setaplano.

Element je sestavljen iz:

- odtoka za prho Ø 90 mm
- sita za lase
- kompleta za fino montažo s pokrovom odtoka
- držalnega obroča za namestitveno ogrodje Geberit
- nogic za namestitveno ogrodje Geberit
- pritrdilnega materiala

154.020.00.1*
154.021.00.1**

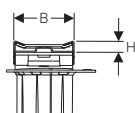
Zmogljivost odtekanja
0,5 l/s
Višina vodne pregrade
30 mm

d = 40 mm
H = 9,5–11,5 cm
H1 = 9,5 cm
h = 2,1 cm
L = 16,3 cm

*za namestitveno ogrodje za talno pršno ploščo Geberit Setaplano do 100 cm

**za namestitveno ogrodje za talno pršno ploščo Geberit Setaplano več kot 100 cm





Pršna kanaleta Geberit CleanLine20

Za odvodnjavanje pršnih prostorov v nivoju tal za vgradnjo ob steno ali v sredino prostora, za debelino slojev nad estrihom 8–35 mm. Je prilagodljiva po višini, naklonu in lahko se po potrebi krajša (30–90, 30–130 cm ali 30–160 cm).

Element je sestavljen iz:

- sita za lase
- odtočnega nastavka z izravnalnim obročem
- dveh natičnih robnih zaključkov
- priseska za odstranjevanje pokrova

L= 30–90 cm
154.450.00.1

ščetkano nerjavnojeklo temen rob
154.450.KS.1
ščetkano nerjavno jeklo poliran rob

L= 30–130 cm
154.451.00.1

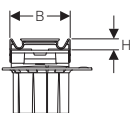
ščetkano nerjavno jeklo temen rob
154.451.KS.1
ščetkano nerjavno jeklo poliran rob

NOVO

L= 30–160 cm
154.453.00.1

ščetkano nerjavno jeklo temen rob
154.453.KS.1
ščetkano nerjavno jeklo poliran rob

B = 4,3 cm
H = 0,8 cm



Pršna kanaleta Geberit CleanLine60

Za odvodnjavanje pršnih prostorov v nivoju tal za vgradnjo ob steno ali v sredino prostora, za debelino slojev nad estrihom 8–35 mm. Je prilagodljiva po višini, naklonu in lahko se po potrebi krajša (30–90 cm ali 30–130 cm).

Element je sestavljen iz:

- sita za lase
- odtočnega nastavka z izravnalnim obročem
- dveh natičnih robnih zaključkov
- priseska za odstranjevanje pokrova

L= 30–90 cm
154.456.00.1

ščetkano nerjavno jeklo temen rob

154.456.KS.1

ščetkano nerjavno jeklo poliran rob

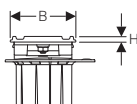
L= 30–130 cm
154.457.00.1

ščetkano nerjavno jeklo temen rob

154.457.KS.1

ščetkano nerjavno jeklo poliran rob

B = 4,3 cm
H = 0,8 cm



Pršna kanaleta Geberit CleanLine60, za tanke obloge

Za odvodnjavanje pršnih prostorov v nivoju tal za vgradnjo ob steno ali v sredino prostora, za debelino slojev nad estrihom 4–30 mm. Za vgradnjo v gotove površine na osnovi epoksidnih ali poliuretanskih smol. Je prilagodljiva po višini, naklonu in lahko se po potrebi krajša (30–90 cm ali 30–130 cm).

Element je sestavljen iz:

- sita za lase
- odtočnega nastavka z izravnalnim obročem
- tesnilne manšete
- priseska za odstranjevanje pokrova

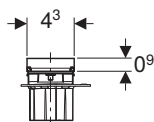
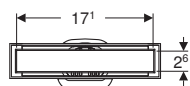
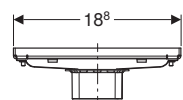
L= 30–90 cm
154.458.00.1

ščetkano nerjavno jeklo

L= 30–130 cm
154.459.00.1

ščetkano nerjavno jeklo

B = 4,7 cm
H = 0,4 cm



Pršna kanaleta Geberit CleanLine za vložek iz keramične ploščice

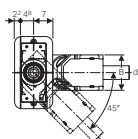
Za odvodnjavanje pršnih prostorov v nivoju tal za vgradnjo ob steno ali v sredino prostora, za debelino talnih oblog 13–35 mm. Je prilagodljiva po višini in naklonu.

Element je sestavljen iz:

- sita za lase
- dotočnega nastavka z izravnalnim obročem

154.455.00.1

za vložek iz keramične ploščice



Vgradni komplet za pršne kanalete Geberit CleanLine, višina talne nadgradnje od 90 mm

Za vgradnjo v stavbah, za odvodnjavanje pršnih prostorov v nivoju tal s pršno kanaletjo Geberit CleanLine, za estrihe debeline 90–200 mm, za uporabo s kompozitnimi tesnilnimi materiali. Odočna cev Ø 50 mm.

Element je sestavljen iz:

- nastavka s hidroizolativno folijo pod zaščitnim pokrovom z odstranljivim robom
- sifona PE-HD
- ležišča sifona iz EPS-a
- pritrdilnega materiala

154.150.00.1

Pršna kanaleta CleanLine se naroči posebej

Zmogljivost odtekanja

0,8 l/s

Višina vodne pregrade

50 mm

d = 50 mm

B = 13 cm

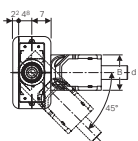
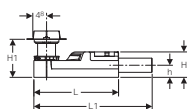
L = 30 cm

L1 = 35,8 cm

H = 9 cm

H1 = 9–22 cm

h = 4,2 cm



Vgradni komplet za pršne kanalete Geberit CleanLine, višina talne nadgradnje od 65 mm

Za vgradnjo v stavbah, za odvodnjavanje pršnih prostorov v nivoju tal s pršno kanaletjo Geberit CleanLine, za estrihe debeline 65–90 mm, za uporabo s kompozitnimi tesnilnimi materiali. Odočna cev Ø 40 mm.

Element je sestavljen iz:

- nastavka s hidroizolativno folijo pod zaščitnim pokrovom z odstranljivim robom
- nastavka za tanke ploščice
- sifona PE-HD
- ležišča sifona iz EPS-a
- pritrdilnega materiala

154.152.00.1

Pršna kanaleta CleanLine se naroči posebej

Zmogljivost odtekanja

0,4 l/s

Višina vodne pregrade

30 mm

d = 40 mm

B = 13 cm

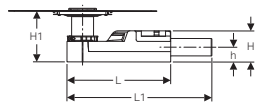
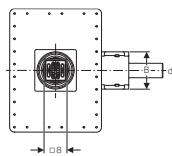
L = 30 cm

L1 = 35,8 cm

H = 6,5 cm

H1 = 6,5–17,5 cm

h = 3,2 cm



Talni odtok Geberit za breznivojski pršni prostor, višina talne nadgradnje od 90 mm

154.050.00.1

Za vgradnjo v stavbah, za odvodnjavanje pršnih prostorov v nivoju, za estrihe, debeline 90–200 mm, s predmontirano tesnilno folijo, za uporabo s spojnimi tesnili, za posamično pršno glavo in vgradnjo pri zelo nizki nadgradnji talnih ploščic debeline 2–40 mm. Odtočna cev Ø 50 mm.

Zmogljivost odtekanja

0,8 l/s

Višina vodne pregrade

50 mm

Element je sestavljen iz:

- nastavka s hidroizolativno folijo pod zaščitnim pokrovom z odstranljivim robom
- nastavka za tanke ploščice
- sita za lase
- okvirja rešetke z izravnalnim obročem
- nosilca rešetke in rešetke
- sifona iz polietilena visoke gostote
- EPS-ležišča sifona za pritrditev in zvočno izolacijo
- pritrdilnega materiala

d = 50 mm

B = 13 cm

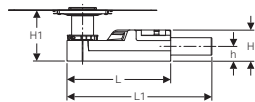
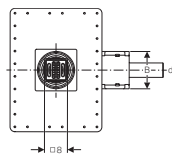
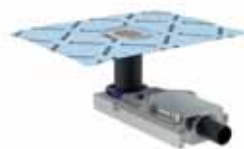
L = 30 cm

L1 = 35,8 cm

H = 9 cm

H1 = 9–22 cm

h = 4,2 cm



Talni odtok Geberit za breznivojski pršni prostor, višina talne nadgradnje od 65 mm

154.052.00.1

Za vgradnjo v stavbah, za odvodnjavanje pršnih prostorov v nivoju, za estrihe, debeline 65–90 mm, s predmontirano tesnilno folijo, za uporabo s spojnimi tesnili, za posamično pršno glavo in vgradnjo pri zelo nizki nadgradnji talnih ploščic debeline 2–30 mm. Odtočna cev Ø 40 mm.

Zmogljivost odtekanja

0,4 l/s

Višina vodne pregrade

30 mm

Element je sestavljen iz:

- nastavka s hidroizolativno folijo pod zaščitnim pokrovom z odstranljivim robom
- nastavka za tanke ploščice
- sita za lase
- okvirja rešetke z izravnalnim obročem
- rešetke
- sifona iz polietilena visoke gostote
- EPS-ležišča sifona za pritrditev in zvočno izolacijo
- pritrdilnega materiala

d = 40 mm

B = 13 cm

L = 30 cm

L1 = 35,8 cm

H = 6,5 cm

H1 = 6,5–17,5 cm

h = 3,2 cm

Rešetke za talne odtok Geberit za breznivojski pršni prostor



154.310.00.1

Z možnostjo pritrditve



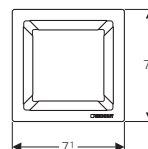
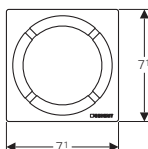
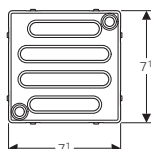
154.311.00.1

Okrogel dizajn



154.312.00.1

Kvadraten dizajn







Montažni element za prho Geberit Kombifix s stenskim odtokom za tuš brez kadi, h=20, Ø 50

457.534.00.1

Komplet za fino montažo se naroči posebej.

Za vgradnjo v masivne in suhomontažne stene za debelino estriha vsaj 90 mm. Debelina ometa 5–40 mm. Debelina lepila in ploščic na steni 4–35 mm, na tleh 4–26 mm.

Element je sestavljen iz :

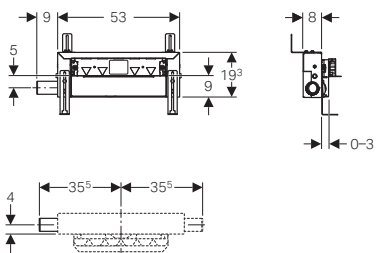
- PE-HD-priključnega nastavka Ø 50 mm
- gradbene zaščite z vgrajenim pločevinastim nastavkom
- pritrdilnega materiala

Zmogljivost odtekanja

0,8 l/s

Višina vodne pregrade

50 mm



Montažni element za prho Geberit Kombifix s stenskim odtokom za tuš brez kadi, h=20, Ø 40

457.536.00.1

Komplet za fino montažo se naroči posebej.

Za vgradnjo v masivne in suhomontažne stene za debelino estriha vsaj 65 mm. Debelina ometa 5–40 mm. Debelina lepila in ploščic na steni 4–35 mm, na tleh 4–26 mm.

Element je sestavljen iz :

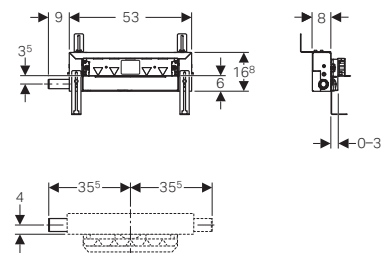
- PE-HD-priključnega nastavka Ø 40 mm
- gradbene zaščite z vgrajenim pločevinastim nastavkom
- pritrdilnega materiala

Zmogljivost odtekanja

0,4 l/s

Višina vodne pregrade

30 mm





Montažni element za prho Geberit Duofix s stenskim odtokom za tuš in podometno armaturo za tuš brez kadi, h=130, Ø 50

111.580.00.1

Komplet za fino montažo se naroči posebej.

Za vgradnjo v suhomontažne stene s predstensko ali stensko montažo. Za debelino estriha vsaj 90 mm. Debelina stenskih oblog 10–40 mm, debelina talnih keramičnih ploščic 4–26 mm, debelina stenskih ploščic 4–35 mm

Zmogljivost odtekanja

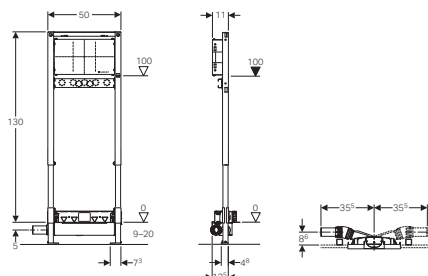
0,8 l/s

Višina vodne pregrade

50 mm

Element je sestavljen iz:

- PE-HD-priključnega nastavka Ø 50 mm
- kovinske konzole z MeplaFix priključkom 1/2" z ZN
- hidroizolativnega kompleta
- zvočno izolativne podloge
- cevne izolacije
- zaščitnega čepa
- gradbene zaščite z vgrajenim pločevinastim nastavkom
- pritrdilnega materiala



Montažni element za prho Geberit Duofix s stenskim odtokom za tuš in podometno armaturo za tuš brez kadi, h=130, Ø 40

111.581.00.1

Komplet za fino montažo se naroči posebej.

Za pršne prostore v nivoju, za v suhomontažne stene, za pod- in nadometne armature, za debelino estriha 65–90 mm. Debelina oploščanja 10–40 mm. Debelina lepila in ploščic na steni 2–35 mm, na tleh 2–26 mm.

Zmogljivost odtekanja

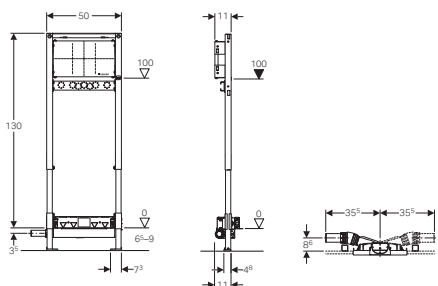
0,4 l/s

Višina vodne pregrade

30 mm

Element je sestavljen iz :

- PE-HD-priključnega nastavka Ø 40 mm (levo ali desno)
- Kovinske konzole s priključkom MeplaFix 1/2" z ZN
- zvočno izolativne podloge
- cevne izolacije
- gradbene zaščite z vgrajenim pločevinastim nastavkom
- pritrdilnega materiala



Montažni element za prho Geberit Duofix s stenskim odtokom za tuš, za nadometno armaturo, brez kadi, h=130, Ø 50

111.587.00.1

Komplet za fino montažo se naroči posebej.

Za vgradnjo v suhomontažne stene za debelino estriha 9–20 cm. Debelina oploščanja 10–40 mm. Debelina lepila in ploščic na steni 2–35 mm, na tleh 2–26 mm.

Zmogljivost odtekanja

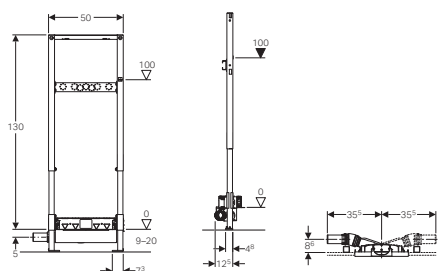
0,8 l/s

Višina vodne pregrade

50 mm

Element je sestavljen iz :

- PE-HD-priključnega nastavka Ø 50 mm (levo ali desno)
- kovinske konzole z dvema priključkoma MeplaFix 1/2" z ZN
- dveh zvočno izolativnih podlog
- gradbene zaščite z vgrajenim pločevinastim nastavkom
- pritrdilnega materiala





Montažni element za prho Geberit Duofix s stenskim odtokom za tuš in stensko armaturo za tuš brez kadi, h=130, Ø 40

111.589.00.1

Komplet za fino montažo se naroči posebej.

Za vgradnjo v suhomontažne stene s predstensko ali stensko montažo, nižja vgradna globina za debelino estriha vsaj 65 mm. Debelina stenskih oblog 10–40 mm, debelina talnih keramičnih ploščic 4–26 mm, debelina stenskih ploščic 4–35 mm

Element je sestavljen iz:

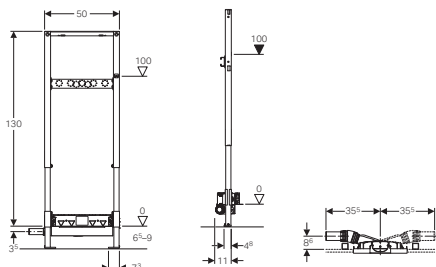
- višina sifona le 30 mm
- PE-HD-priključnega nastavka Ø 40 mm
- kovinske konzole z dvema MeplaFix priključkoma 1/2" z ZN'
- hidroizolativnega kompleta
- zvočno izolativne podloge
- cevne izolacije
- zaščitnega čepa
- gradbene zaščite z vgrajenim pločevinastim nastavkom
- pritrdilnega materiala

Zmogljivost odtekanja

0,4 l/s

Višina vodne pregrade

30 mm



Montažni element za prho Geberit Duofix s stenskim odtokom za tuš brez kadi, h=50, Ø 50

111.591.00.1

Komplet za fino montažo se naroči posebej.

Za vgradnjo v suhomontažne stene s predstensko ali stensko montažo, za debelino estriha vsaj 90 mm. Debelina stenskih oblog 10–40 mm, debelina talnih keramičnih ploščic 4–26 mm, debelina stenskih ploščic 4–35 mm

Element je sestavljen iz:

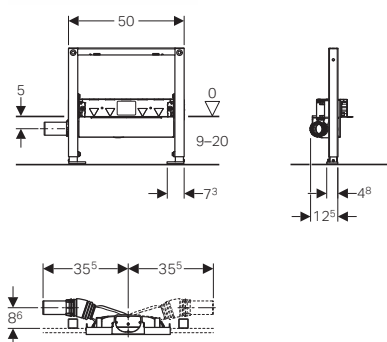
- PE-HD-priključnega nastavka Ø 50 mm
- gradbene zaščite z vgrajenim pločevinastim nastavkom
- pritrdilnega materiala

Zmogljivost odtekanja

0,8 l/s

Višina vodne pregrade

50 mm



Montažni element za prho Geberit Duofix s stenskim odtokom za tuš brez kadi, h=50, Ø 40

111.593.00.1

Komplet za fino montažo se naroči posebej.

Za vgradnjo v suhomontažne stene s predstensko ali stensko montažo, nižja vgradna globina, za debelino estriha vsaj 65 mm. Debelina stenskih oblog 10–40 mm, debelina talnih keramičnih ploščic 4–26 mm, debelina stenskih ploščic 4–35 mm.

Element je sestavljen iz:

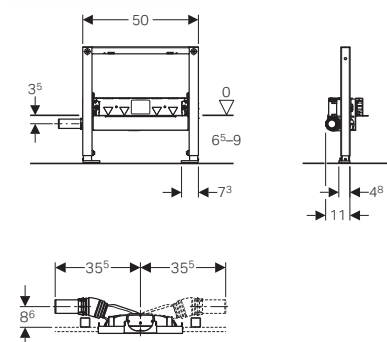
- PE-HD-priključnega nastavka Ø 40 mm
- gradbene zaščite z vgrajenim pločevinastim nastavkom
- pritrdilnega materiala

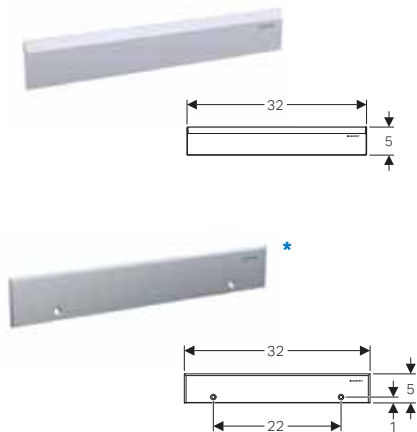
Zmogljivost odtekanja

0,4 l/s

Višina vodne pregrade

30 mm





Komplet za fino montažo za montažni element za prho s stenskim odtokom

Za tuš elemente, proizvedene od aprila 2014 dalje.

Element je sestavljen iz:

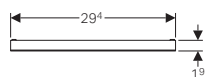
- okrasne pokrivne ploščice
- sita za lase
- šesterokotnega ključa za montažo

154.335.11.1 alpsko bela

154.335.21.1 sijajni krom

154.336.FW.1 ščetkano nerjavno jeklo

***154.337.FW.1** ščetkano nerjavno jeklo, z možnostjo privijačenja



Komplet za fino montažo za montažni element za prho s stenskim odtokom

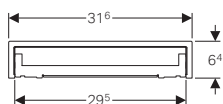
Za tuš elemente, proizvedene od aprila 2014 dalje.

Element je sestavljen iz:

- nosilca za ploščice
- sita za lase
- šesterokotnega ključa za montažo

154.338.00.1

za vložek po želji kupca za ploščice brez fug



Komplet za fino montažo za montažni element za prho s stenskim odtokom

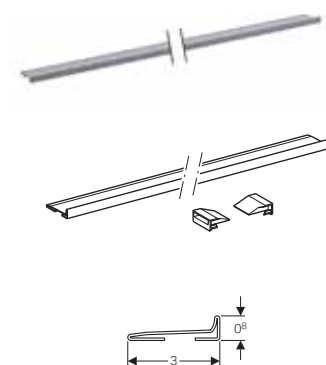
Za tuš elemente, proizvedene od aprila 2014 dalje.

Element je sestavljen iz:

- nosilca za ploščice
- okvirja
- sita za lase
- šesterokotnega ključa za montažo

154.339.00.1

za vložek po želji kupca



Zbiralni kanal za stenski odtok za tuš

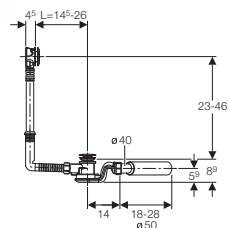
Za tuš elemente, proizvedene od aprila 2014 dalje. Za vgradnjo v lepilo za ploščice. Lahko se poljubno krajša.

Element je sestavljen iz:

- zbiralnega kanala dolžine 115 cm
- dveh natičnih zaključkov

154.340.FW.1

ščetkano nerjavno jeklo



Odtočna in pretočna garnitura Geberit za kopalne kadi, s tipko PushControl, s kompletom za fino montažo, Ø 52 mm

Garnitura za standardne kadi.

Lastnosti:

- iz sivega PP
- s poteznim kablom
- z gibljivim odtočnim kolenom Ø 45/50 mm
- vgradna višina 90 mm
- s kromiranim ventilom s čepom
- z gumbom za odpiranje in zapiranje odtoka

Odtočna cev: Ø 50 mm

150.755.21.1

standardna, L = 14,5–26 cm

150.756.21.1

podaljšana, L = 21–50 cm

150.757.21.1

povišana, L = 44–60 cm

Največja zmogljivost odtekanja

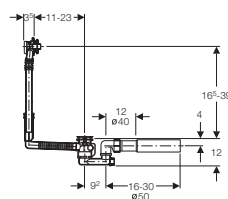
1 l/s

Zmogljivost prelivanja

0,65 l/s

Višina vodne pregrade

50 mm



Ekscentrična odtočna in pretočna garnitura Geberit za kopalne kadi, standardne velikosti, s kompletom za fino montažo, Ø 52 mm

Garnitura za standardne kadi.

Lastnosti:

- kompletna garnitura iz sivega PP, za standardne kadi
- s poteznim kablom
- z gibljivim odtočnim kolenom Ø 40/50 mm
- z garnituro za grobo montažo
- z vrtljivim zapornim prijemom in zamaškom
- s kromiranim zapornim prijemom
- v kompletu: vgradna zaščita, tesnila, zaporni ventil s čepom

150.520.21.1

Največja zmogljivost odtekanja

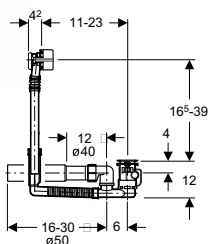
0,8 l/s

Zmogljivost prelivanja

0,6 l/s

Višina vodne pregrade

50 mm



Ekscentrična odtočna, odtočna in pretočna garnitura Geberit za kopalne kadi, standardne velikosti, Ø 52 mm

Lastnosti:

- s poteznim kablom
- z gibljivim odtočnim kolenom Ø 40/50 mm
- s fleksibilnim priključkom za dotok vode Mepla 3/4" oziroma Ø 20 mm

Brez vrtljivega zapornega prijema in čepa

150.702.00.1

*Komplet: pokrivno pretočna rozeta, perlator z mrežico in tesnilo (150.425.21.1) se naroči posebej.

Zmogljivost dotoka

0,35 l/s

Največja zmogljivost odtekanja

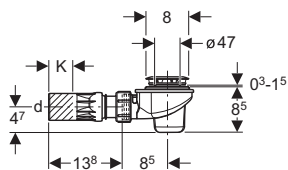
0,85 l/s

Zmogljivost prelivanja

0,6 l/s

Višina vodne pregrade

50 mm



Odtok za prho Geberit Ø 52, s pokrovom odtoka

150.681.21.1

sijajni krom

- za tuš kadi z odprtino ventila Ø 52 mm
- za tuš kad brez preliva
- nadzor kakovosti po EN 274-3
- z direktnim dostopom za čiščenje od zgoraj
- z vrtljivim in fleksibilnim odtočnim priključkom Ø 40/50 mm na zglob
- s kromiranim ventilom in kromiranim pokrovom odtoka

Višina vodne pregrade

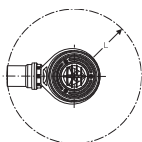
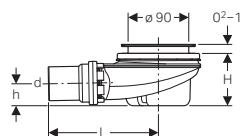
50 mm

Največja zmogljivost odtekanja

0,65 l/s

d = 50 mm

K = 4,7 cm



Odtok za prho Geberit Ø 90, višina vodne pregrade 50 mm, s pokrovom odtoka

150.551.21.1

sijajni krom

- za tuš kadi z odprtino za ventil Ø 90 mm vgradne višine 78 mm
- z direktnim dostopom za čiščenje od zgoraj
- nadzor kakovosti po EN 274-3
- s kromiranim ventilom in kromiranim pokrovom odtoka
- za tuš kad brez preliva

Višina vodne pregrade

50 mm

Največja zmogljivost odtekanja

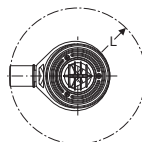
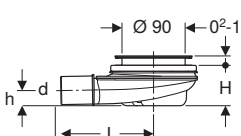
0,65 l/s

d = 50 mm

H = 7,8 cm

h = 3,3 cm

L = 16,3 cm



Odtok za prho Geberit Ø 90, višina vodne pregrade 30 mm, s pokrovom odtoka

150.583.21.1

sijajni krom

- za tuš kadi z odprtino za ventil Ø 90 mm vgradne višine 58 mm
- z direktnim dostopom za čiščenje od zgoraj
- odstopa od zahtev EN 274, višina vodne pregrade znaša le 30 mm
- za tuš kad brez preliva

Višina vodne pregrade

30 mm

Največja zmogljivost odtekanja

0,5 l/s

d = 40 mm

H = 5,8 cm

h = 2,2 cm

L = 16,3 cm



Pokrov odtoka Ø 90, za odtok za prho Geberit

150.265.11.1

plastika, alpsko bela

- za odtoke za prhe Geberit
- za odprtine ventila Ø 90 mm

150.265.21.1

plastika, sijajni krom

150.265.45.1

plastika, pozlačena

150.265.46.1

plastika, mat krom



Samočistilni direktni sifon Geberit

- s prilagodljivo odtočno cevjo in pokrivno stensko rozeto
- vključno s tesnilnim materialom za priključek Ø 32 ali Ø 40

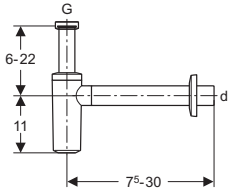
151.034.21.1

Ø 32, sijajni krom

151.035.21.1

Ø 40, sijajni krom

G = 1 1/4"



Samočistilni direktni sifon Geberit z rozeto ventila

- s prilagodljivo odtočno cevjo in pokrivno stensko rozeto ter rozeto ventila
- vključno s tesnilnim materialom za priključek Ø 32 ali Ø 40

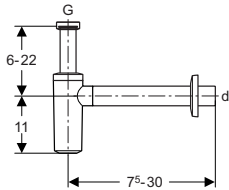
151.034.11.1

Ø 32, alpsko bela

151.035.11.1

Ø 40, alpsko bela

G = 1 1/4"



Samočistilni sifon Geberit, prostorsko varčni model, horizontalni odtok

Za priključitev umivalnika v kopalniško pohištvo s prihrankom prostora. Dostopen za čiščenje. Element je sestavljen iz:

- tesnila
- priključnega kolena s priključno matico

151.116.11.1

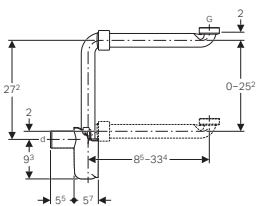
Ø 32, alpsko bela

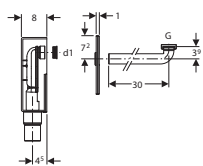
G = 1 1/4"

151.117.11.1

Ø 40, alpsko bela

G = 1 1/4"





Podometni sifon Geberit za umivalnike

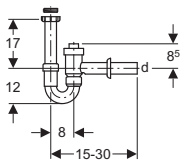
Stenski vgradni sifon za umivalnik z vgradnim ohišjem in plastično pokrivno ploščo

- mera pokrivne plošče 14,8 x 18,5 cm
- Element je sestavljen iz:
- priključnega kolena Ø 40 mm
 - priključne matice 1 ¼"
 - odtoka Ø 50 in Ø 56 in tesnilnega materiala

151.120.11.1
alpsko bela

151.120.21.1
sijajni krom

G = 1 ¼"
d1 = 32 mm



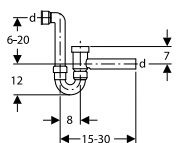
Cevni sifon Geberit

iz belega PP, s krogelno povratno zaporo in redukcijo 6/4" x 5/4"

152.860.11.1
d = 40 mm
G = 1 ½" x 1 ¼"

152.861.11.1
d = 50 mm
G = 1 ½" x 1 ¼"

152.881.11.1
d = 40 x 50 mm



Pokrov sifona

- brez čepa

241.503.00.1
kromiran



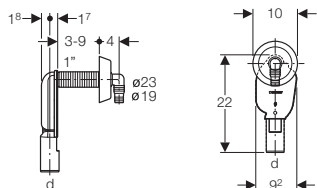
Podometni sifon Geberit za pralni in pomivalni stroj

s kromirano rozeto in nastavkom za cev

152.234.21.1
sijajni krom

152.234.11.1
alpsko bela

d = 40 mm

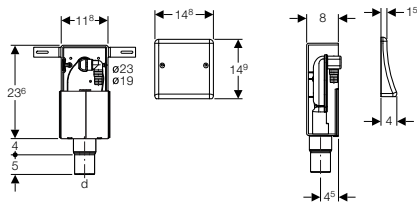


Podometni sifon Geberit za pralni in pomivalni stroj

Vgradno ohišje s pokrovom iz nerjavne pločevine 14,8 x 14,9 cm, s priključkom za cev 19 ali 23 mm, odtokom Ø 50 ali Ø 56 mm in materialom za tesnjenje

152.232.00.1
standardni

152.233.00.1
s priključkom za sušilni stroj



Geberit prodaja d.o.o.

Bezena 55 a
2342 Ruše
Slovenija

T 01 586 22 00
F 01 586 22 19
info.si@geberit.com

→ www.geberit.si

